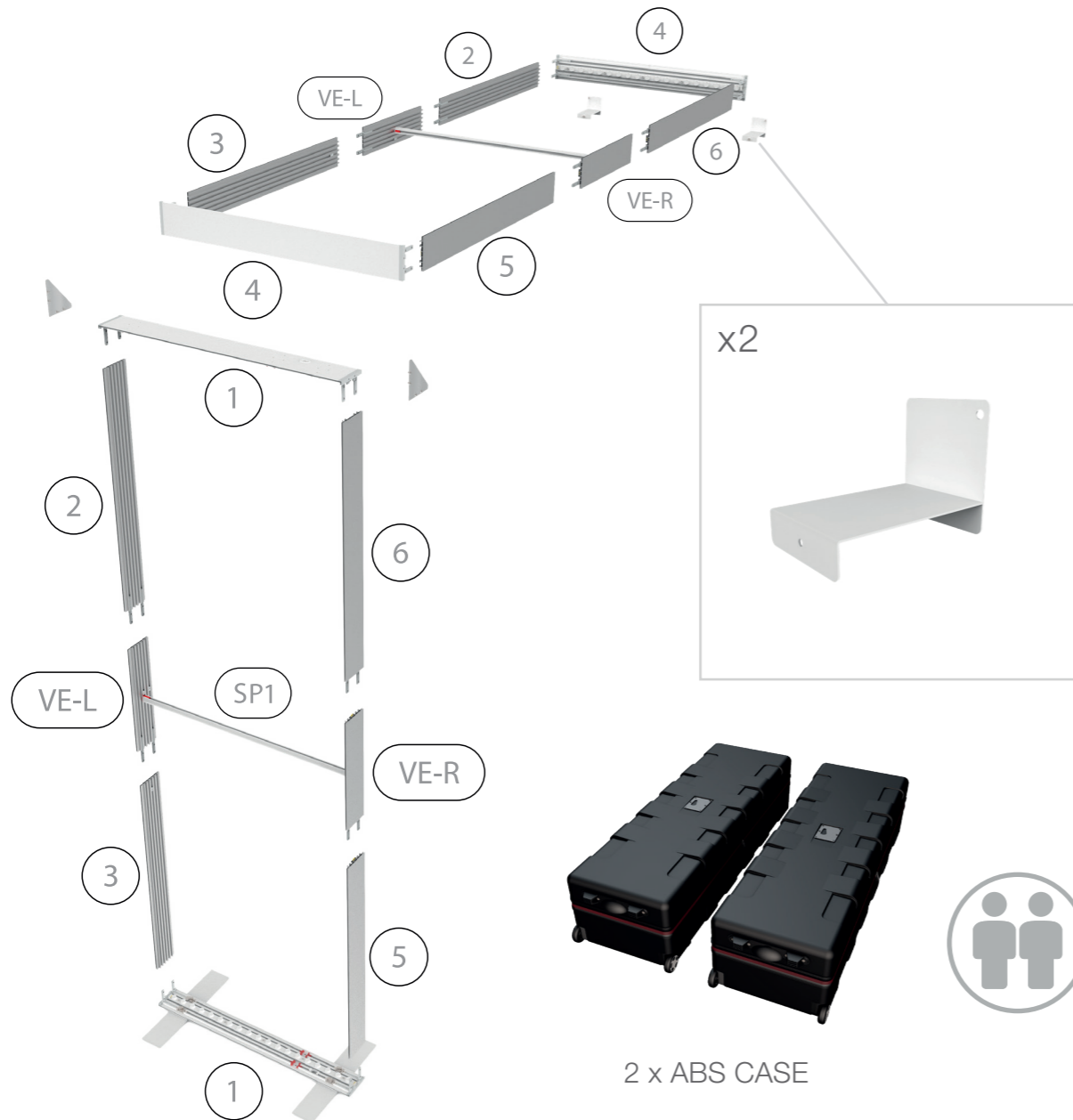
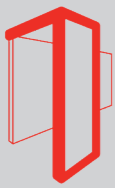


# AUFBAUANLEITUNG SET UP INSTRUCTION

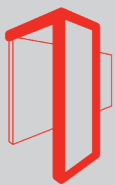


**DIE WERBE  
ARCHITEKTEN**  
dieWerbearchitekten.com

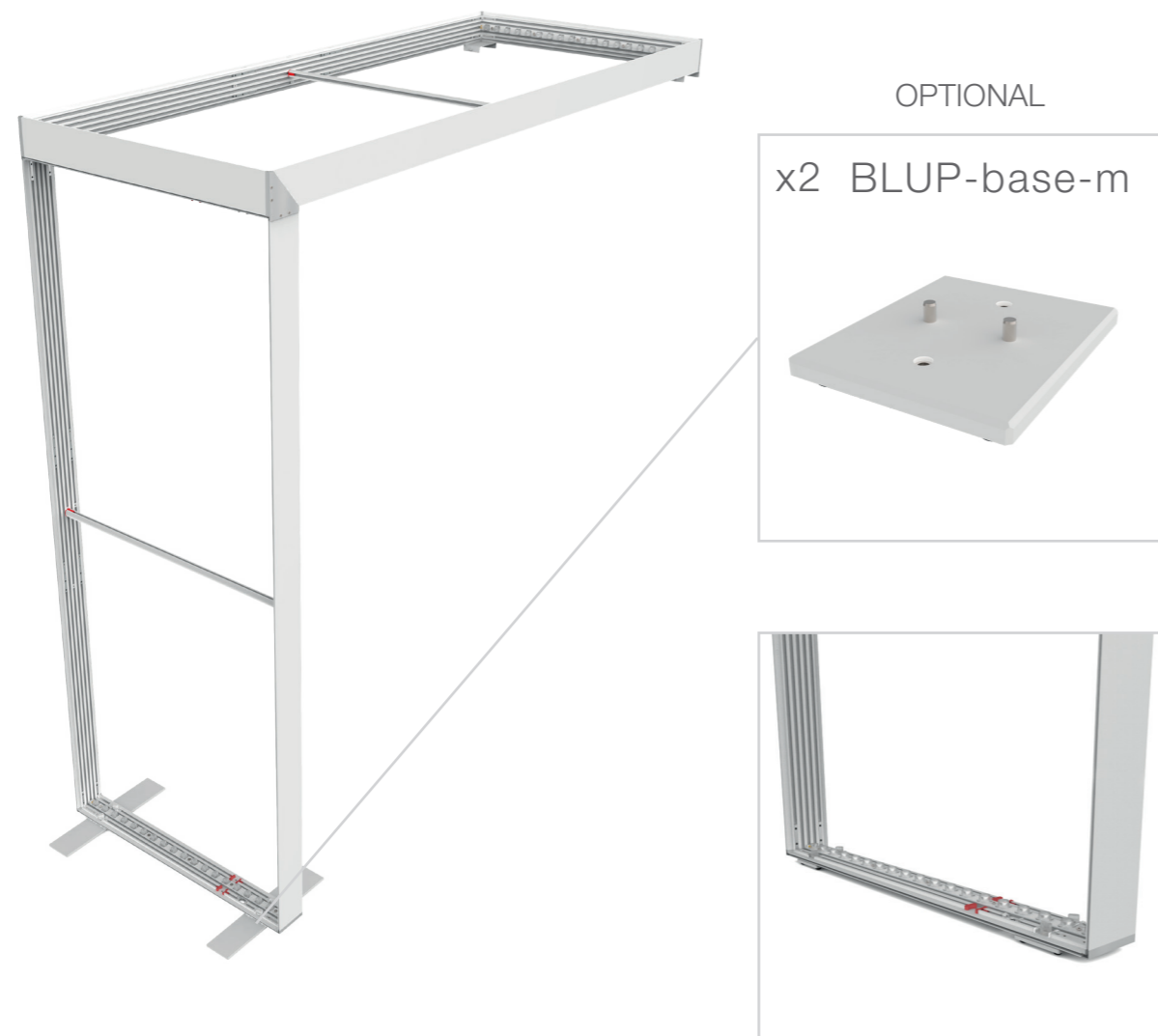


ACCESSORIES CASE

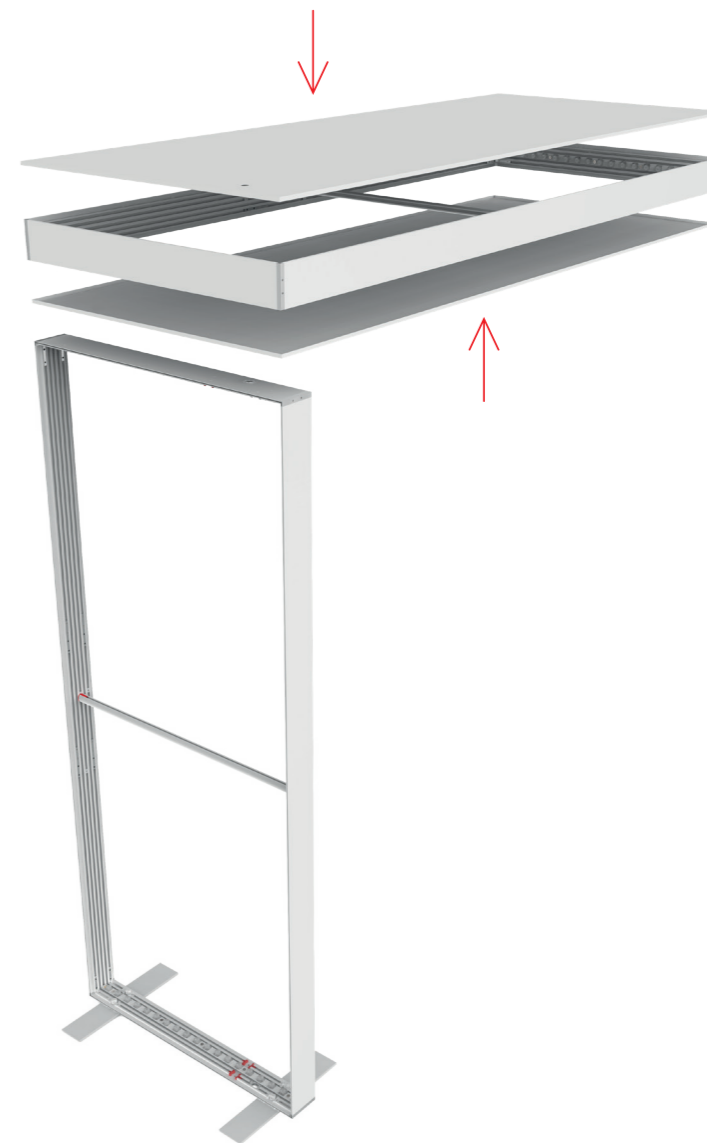




BLUP-br-2xx-2xx



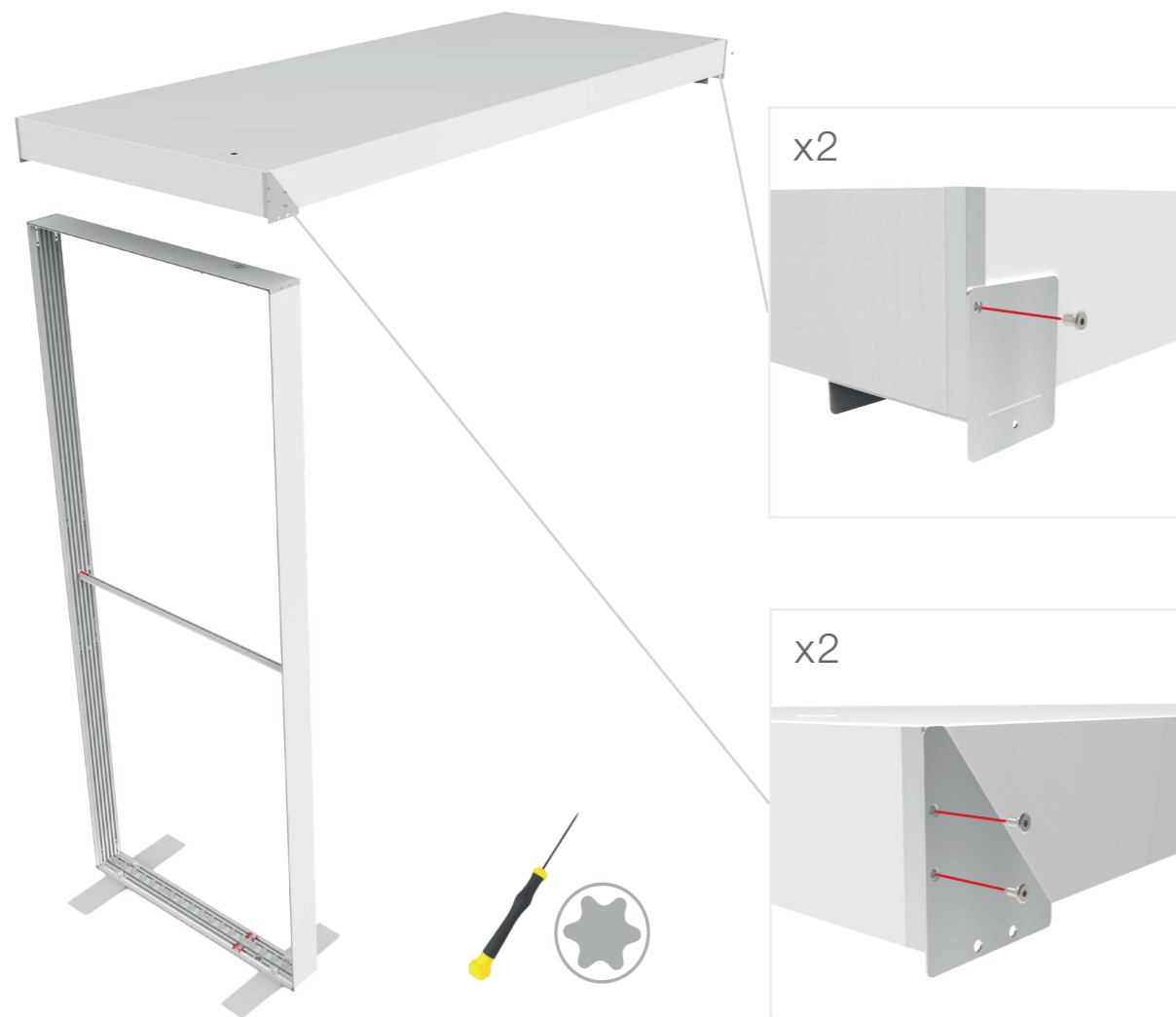
1.



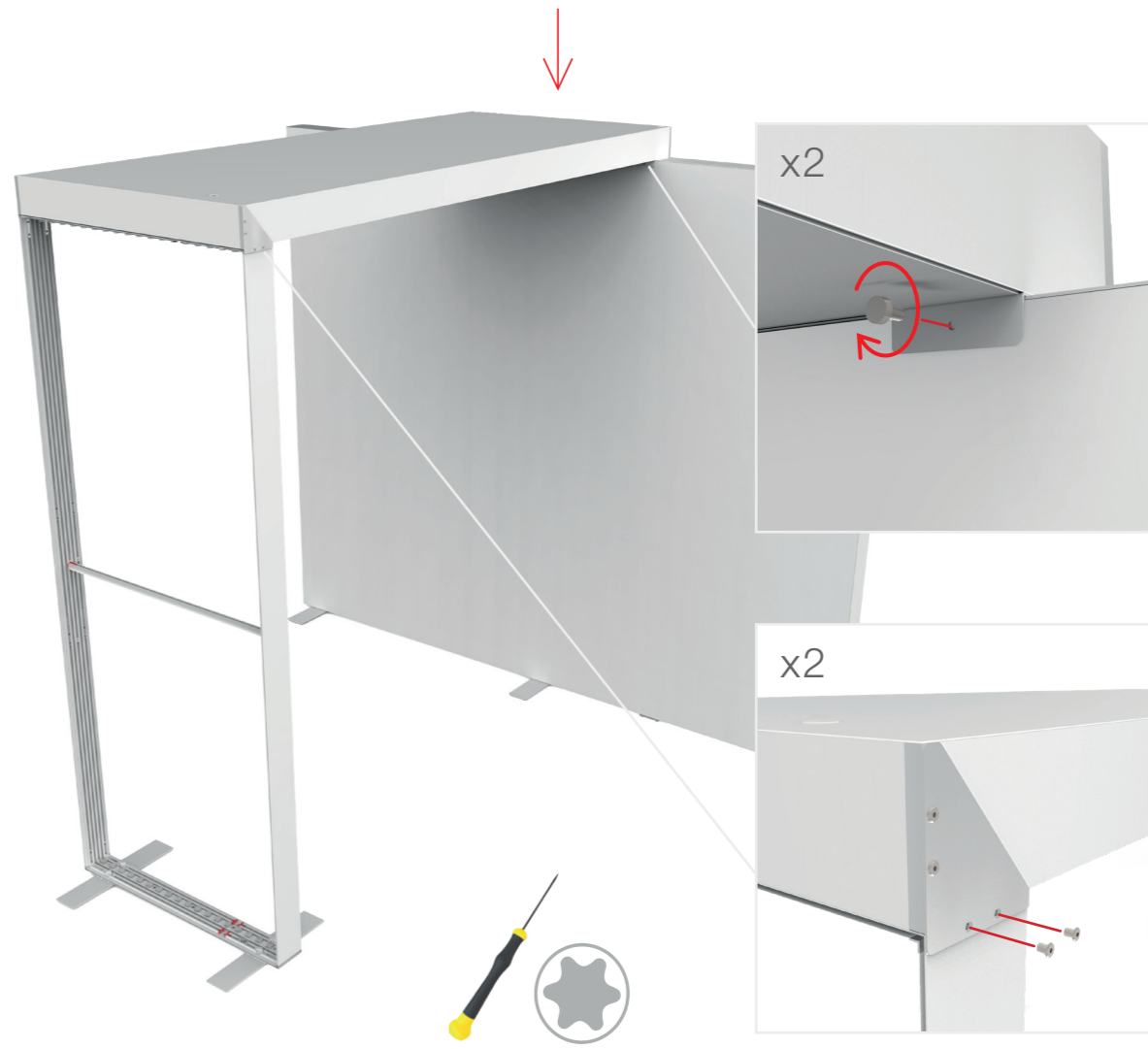


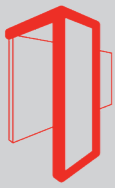
BLUP-br-2xx-2xx

2.



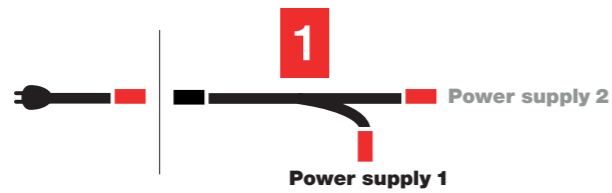
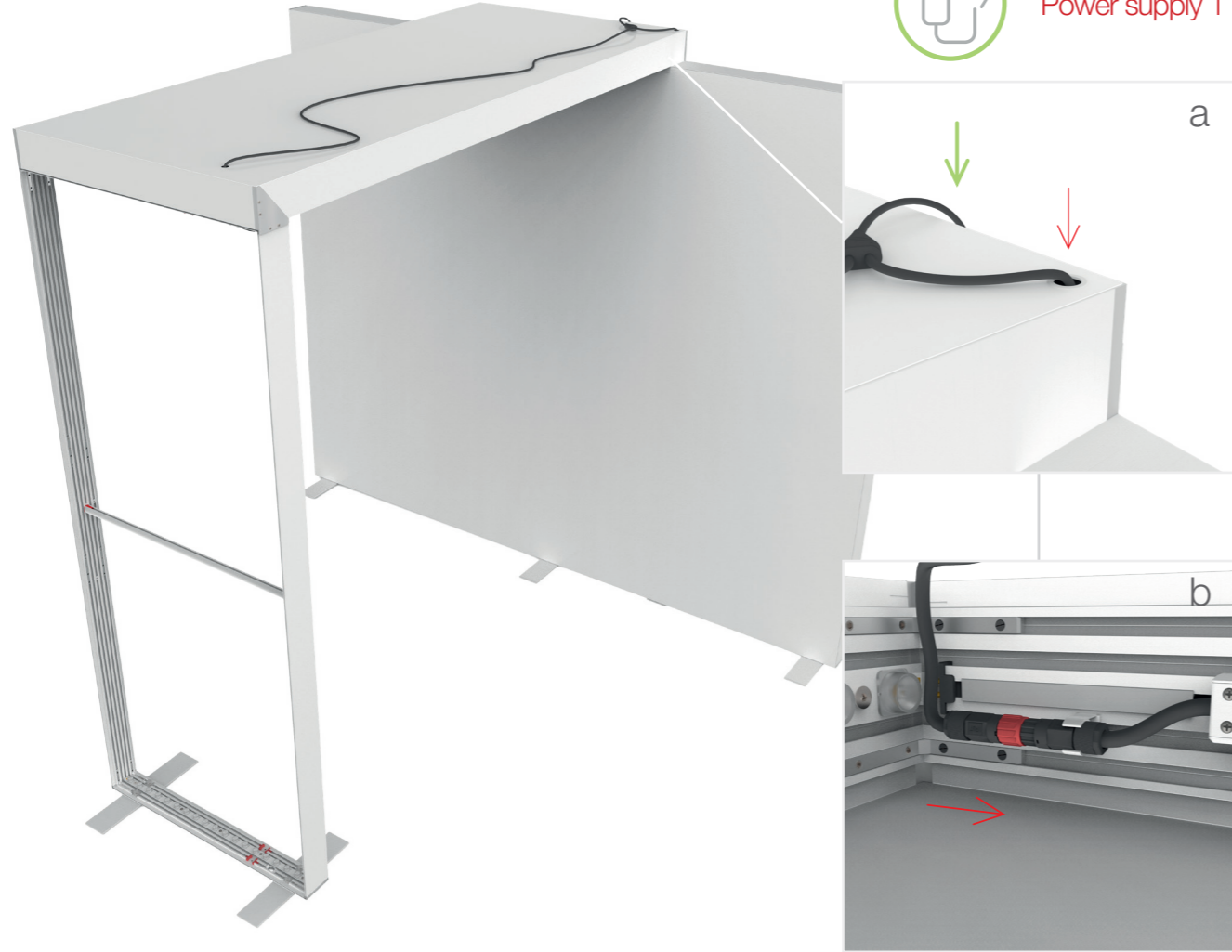
3.



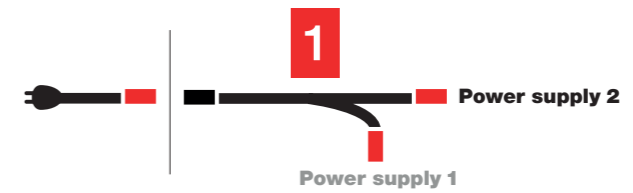
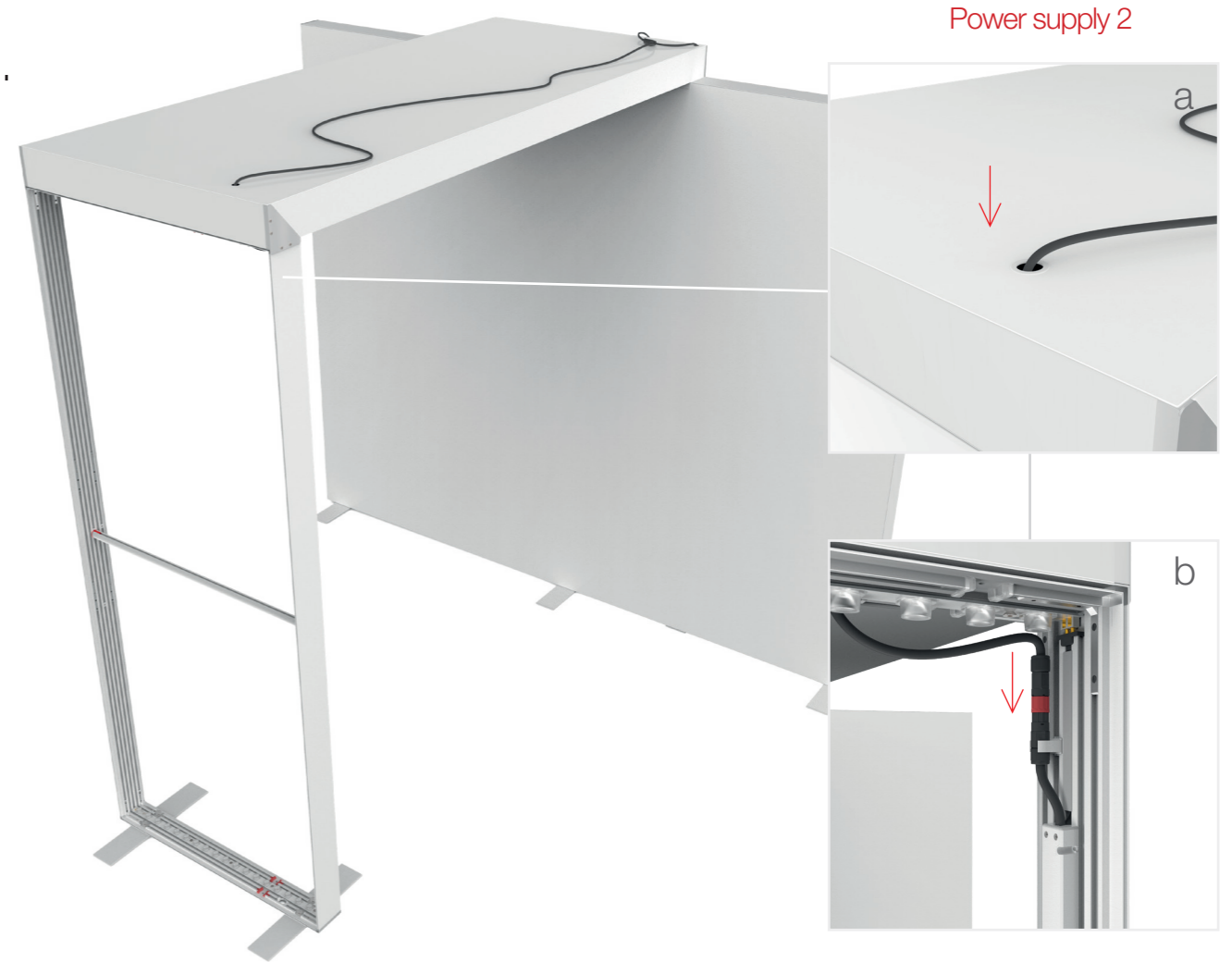


BLUP-br-2xx-2xx

4.



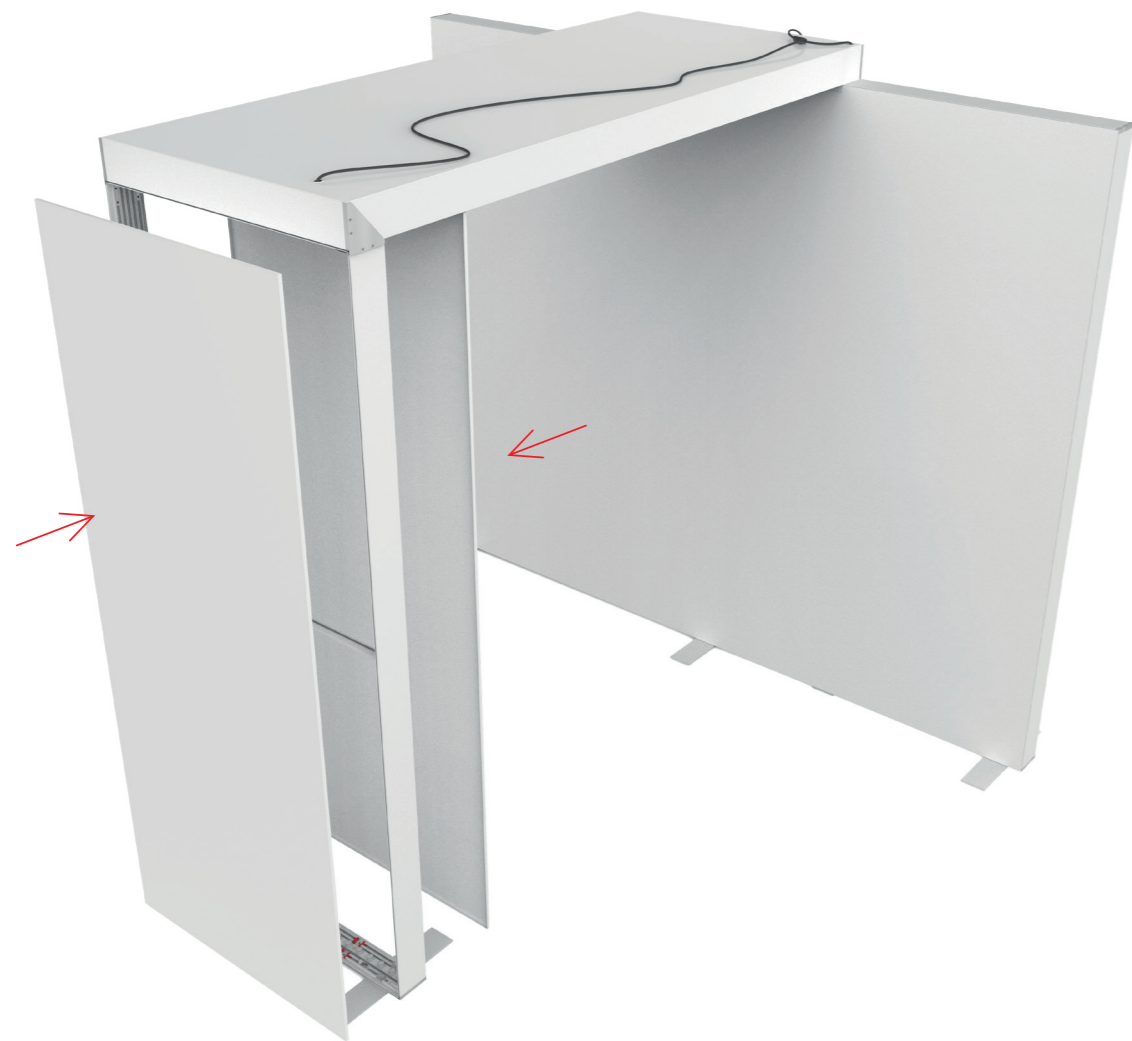
5.





BLUP-br-2xx-2xx

6.

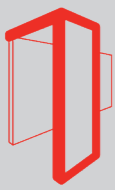


7.

DECKE/ CEILING  
RAHMENGRÖSSE/FRAME SIZE:  
100 x 200 | 230 | 248 | 298 cm

BIG LEDUP  
RAHMENGRÖSSE/  
FRAME SIZE:  
100 x 200 | 230 | 248 | 298 cm





START  
2 x BLUP-100-2XX



+



BLUP-br-kit

=



BLUP-100-2xx



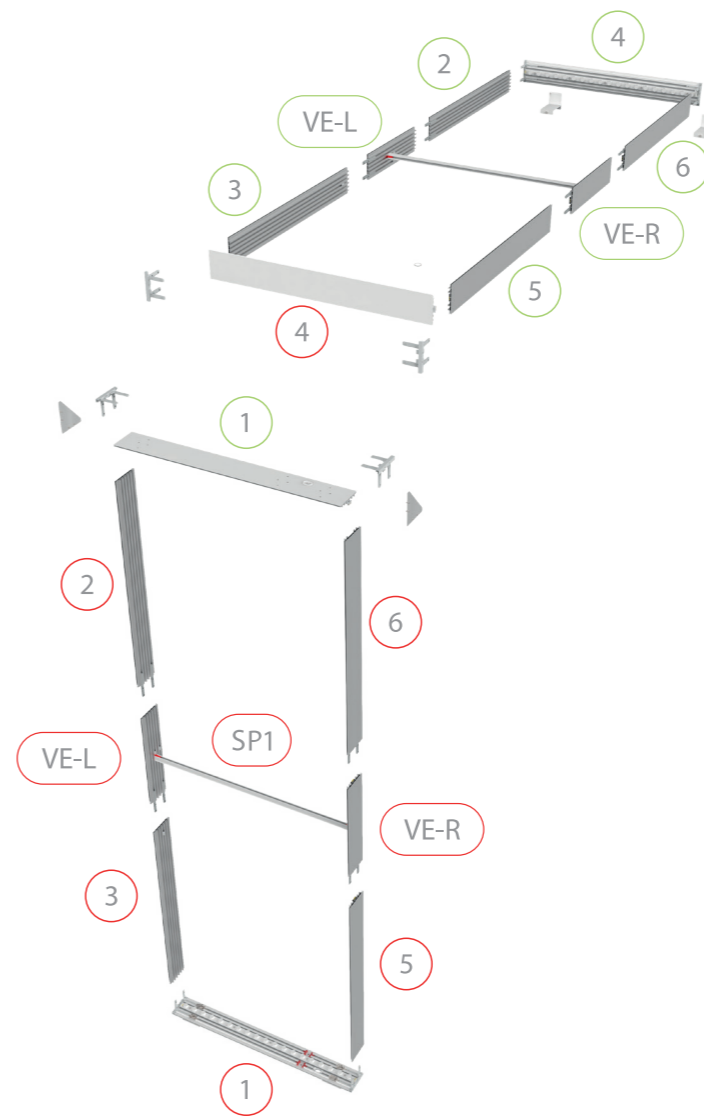
BLUP-100-2xx



BLUP-br-kit



BLUP-br-kit



BLUP-100-2xx



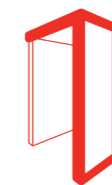
BLUP-100-2xx

+



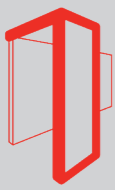
BLUP-br-kit

=



BLUP-br-2xx-2xx

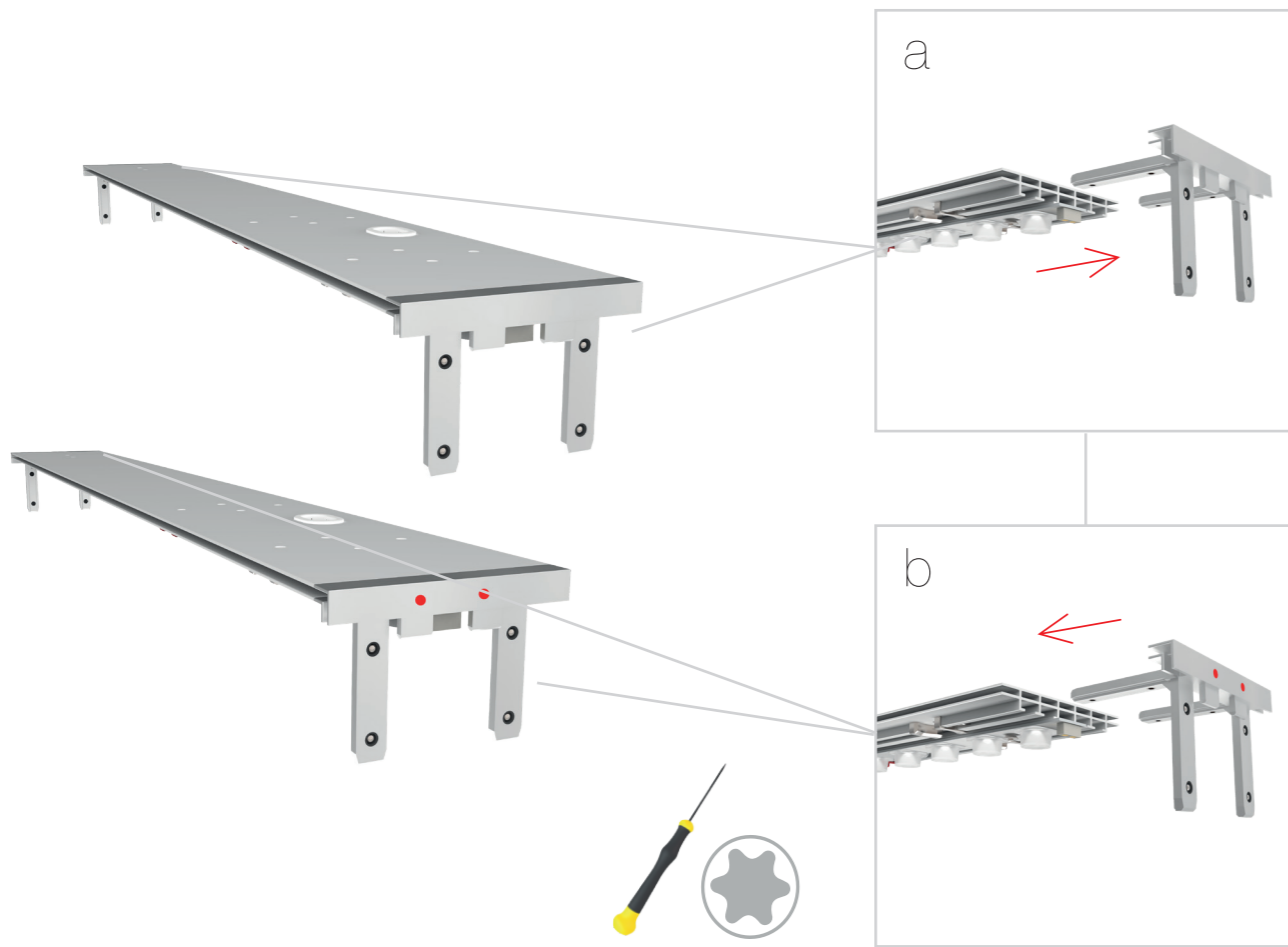




# BLUP-br-kit

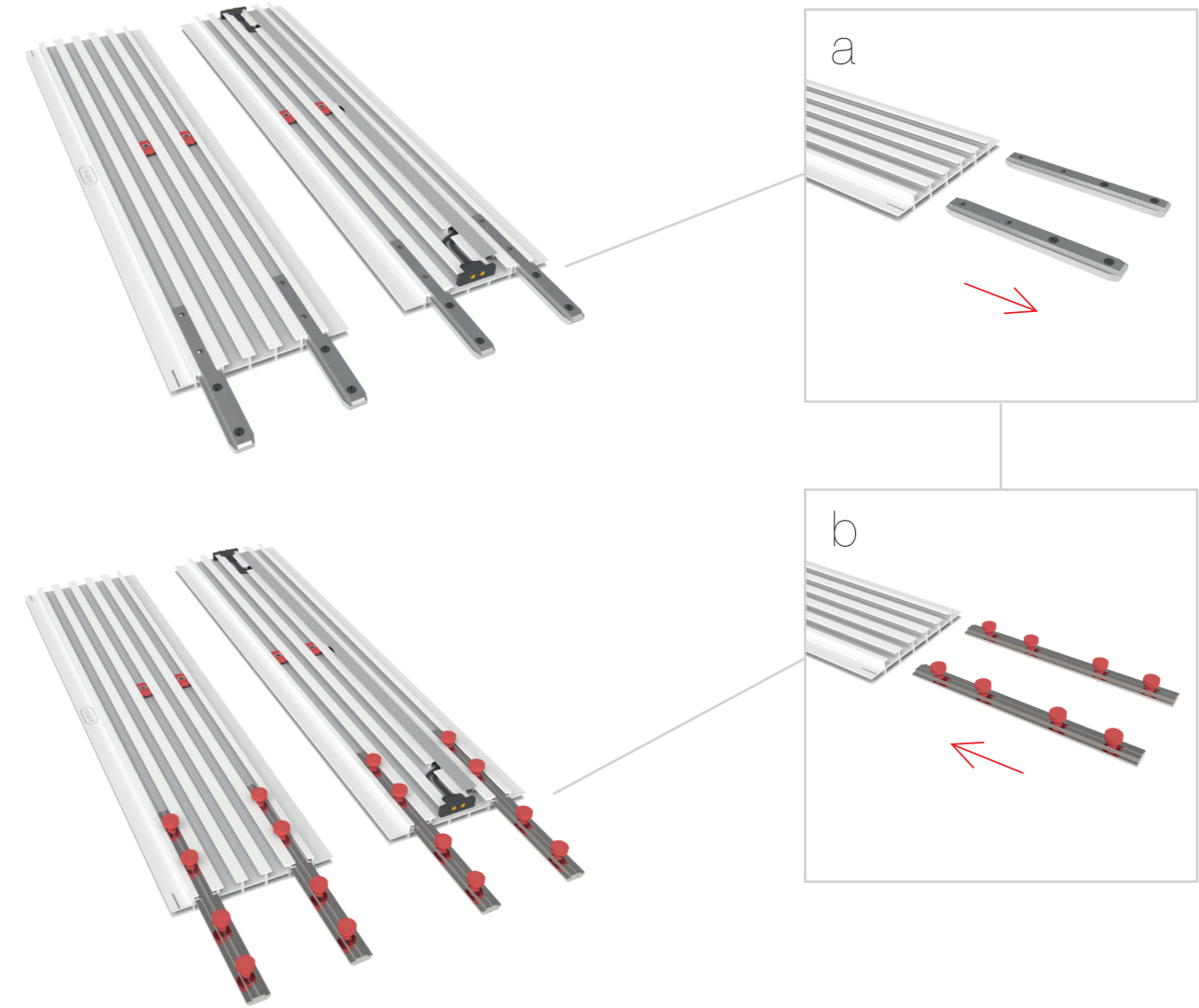
1.

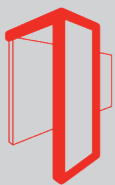
4 1  
BEIDE SEITEN/  
BOTH SIDES



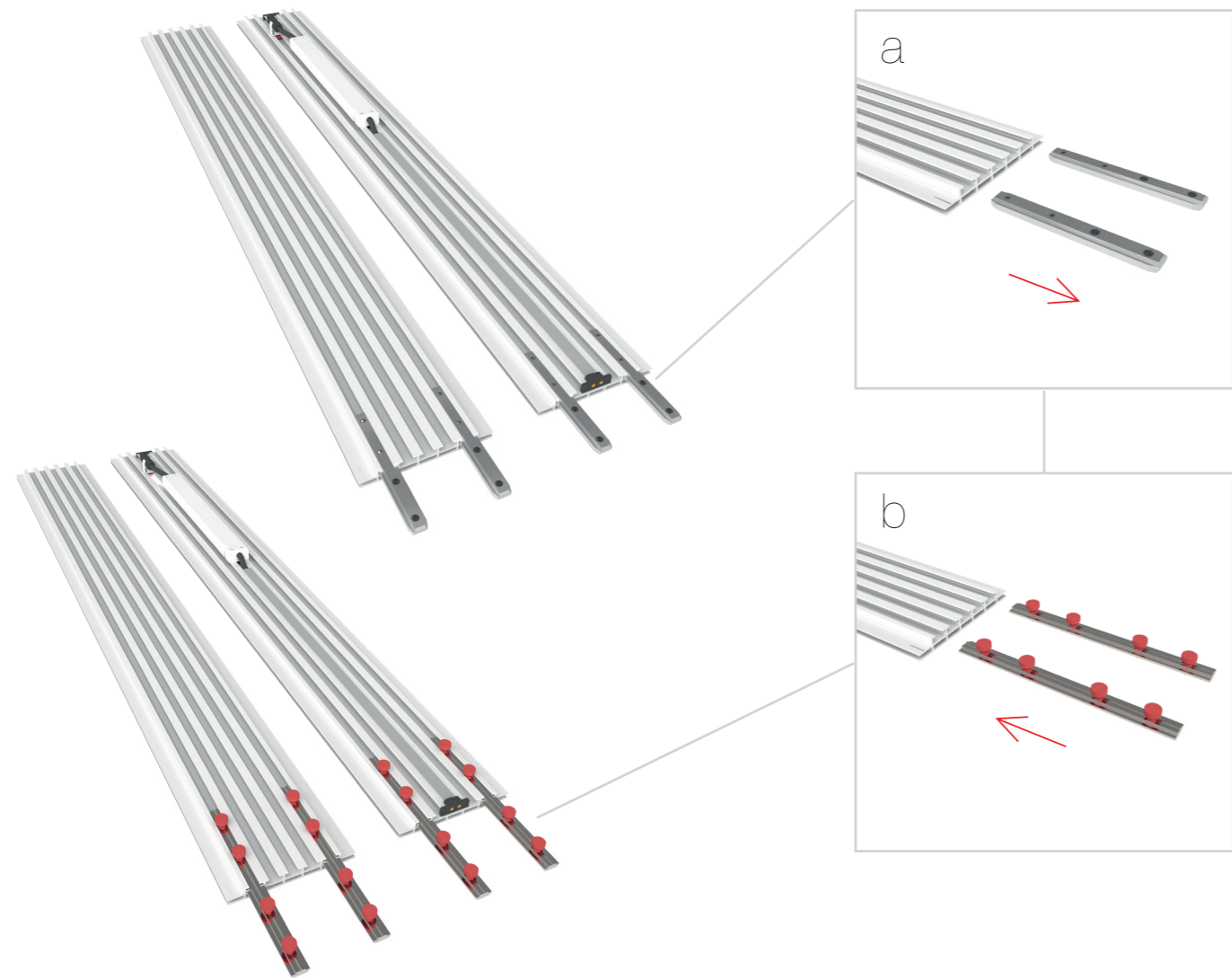
2.

VE-L VE-R





3.



4.

FORTSETZUNG AUF SEITE 5/  
CONTINUE WITH PAGE 5:

