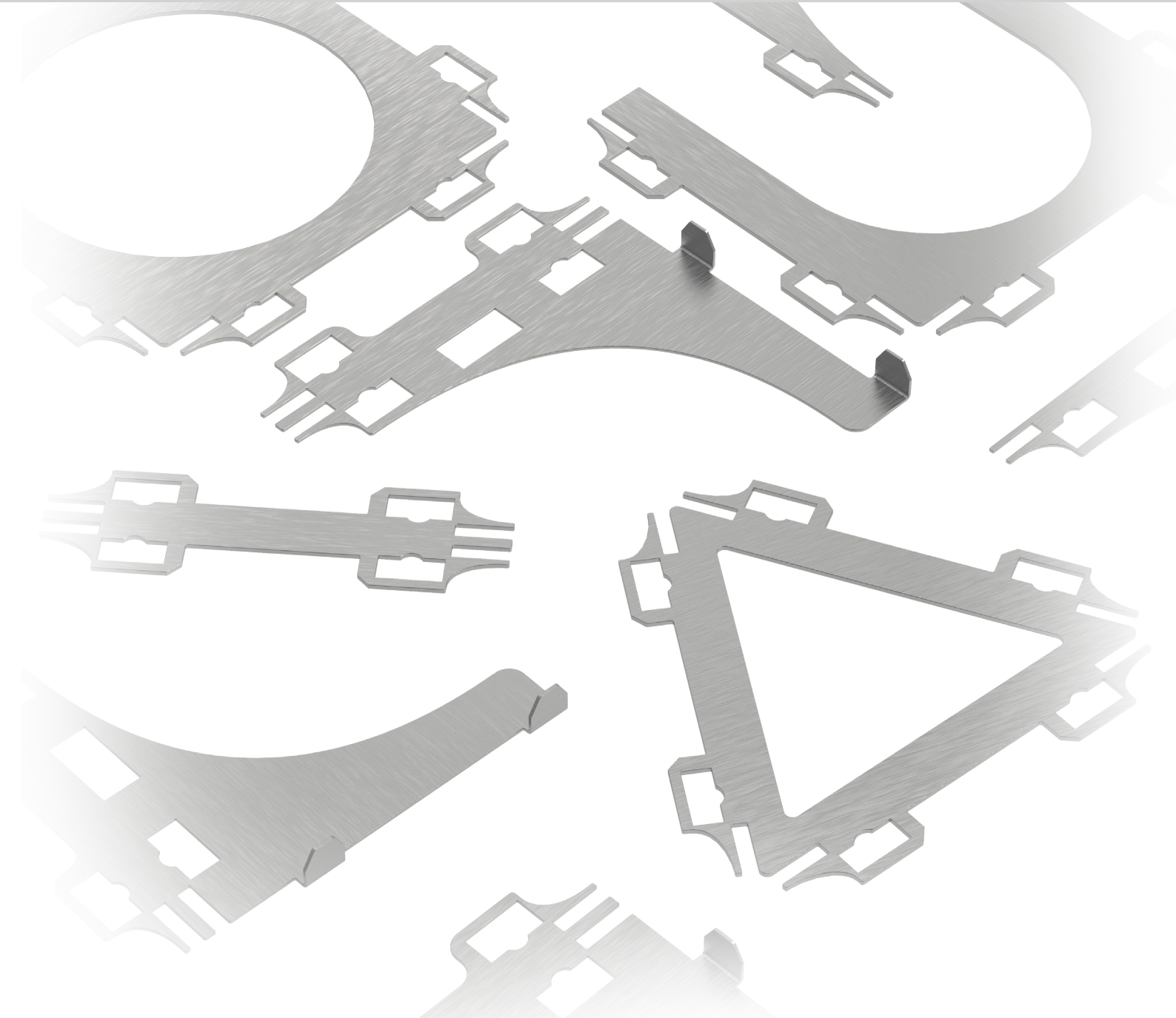
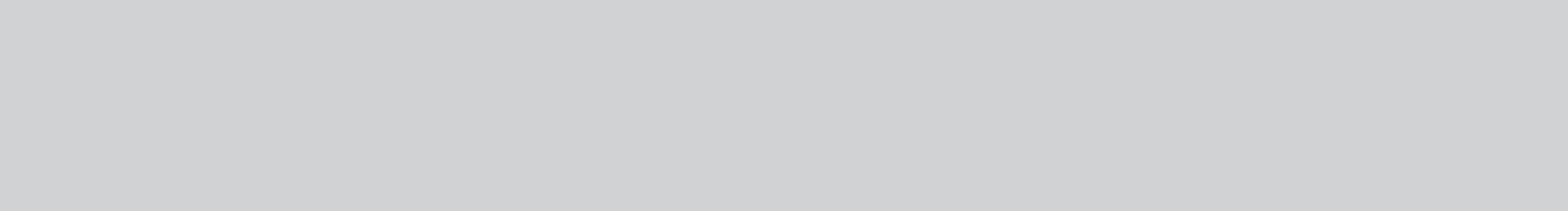


ZUBEHÖR ACCESSORIES



**DIE WERBE
ARCHITEKTEN**
dieWerbearchitekten.com



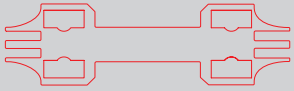
INHALTSVERZEICHNIS / TABLE OF CONTENTS

SYSTEMVERBINDER/ SYSTEM CONNECTOR

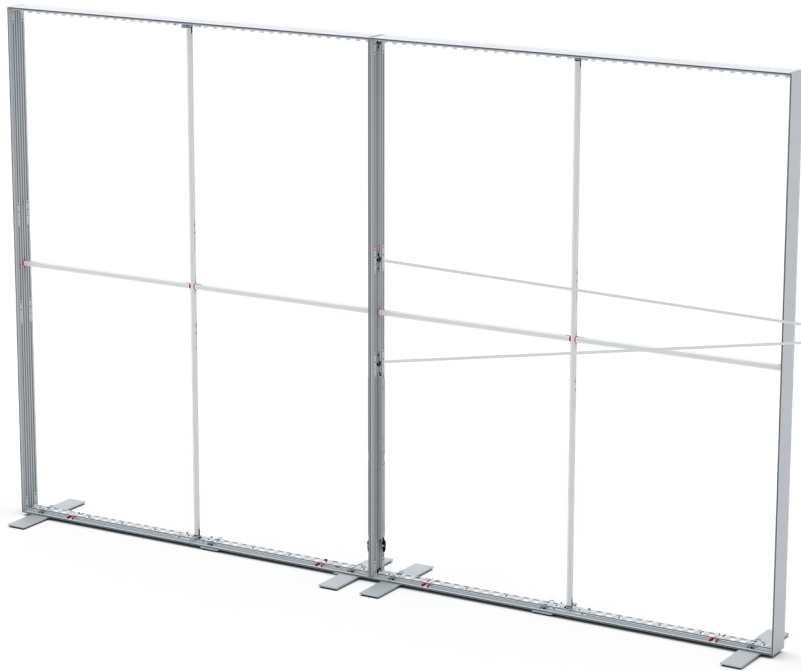
Gerade Verbinder/ Straight connector	4
45° Verbinder/ 45° connector	6
Eckverbinder/ Corner connector.....	8
Eckverbinder abgedeckt- R connector covered- R.....	10
Eckverbinder abgedeckt- L connector covered- L.....	14
Kreuzverbinder/ Cross connector	18
Sternverbinder/ Star connector.....	20
T-Form Verbinder/ T-shape connector.....	22
T-Form Verbinder abgedeckt-R/ T-shape connector covered R.....	24
T-Form Verbinder abgedeckt-L/ T-shape connector covered L.....	28
Gerade Klemme/ straight clamp	32
Eck Klemme/ corner clamp	34
T-Form Klemme/ T-shape clamp	36
Universal Verbinder/ Universal Connector	38

SYSTEM ZUBEHÖR/ SYSTEM ACCESSORIES

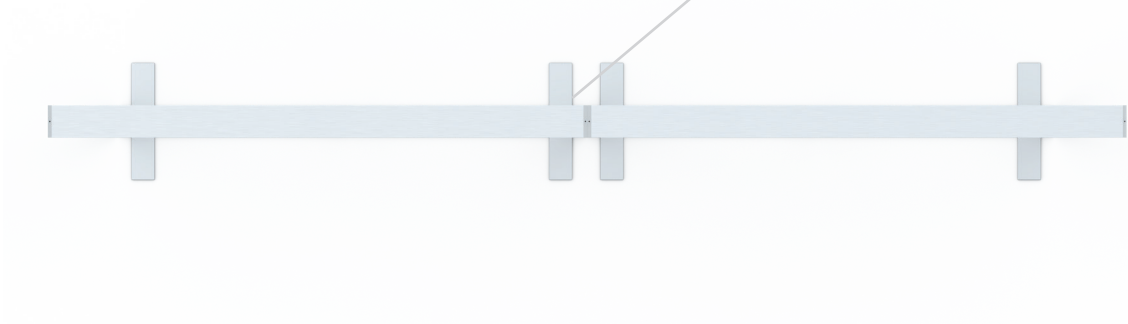
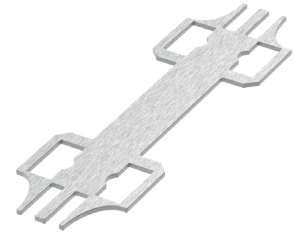
BIG LEDUP Door	40
TV Halterung/ TV Holder	44
TV Tense	60



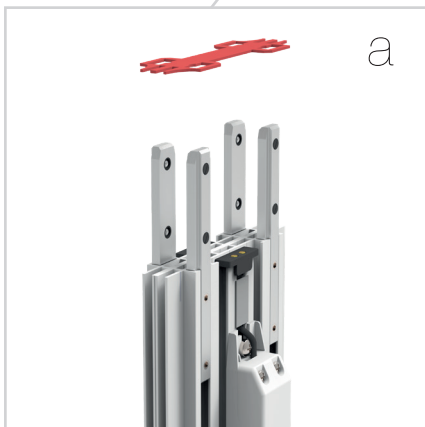
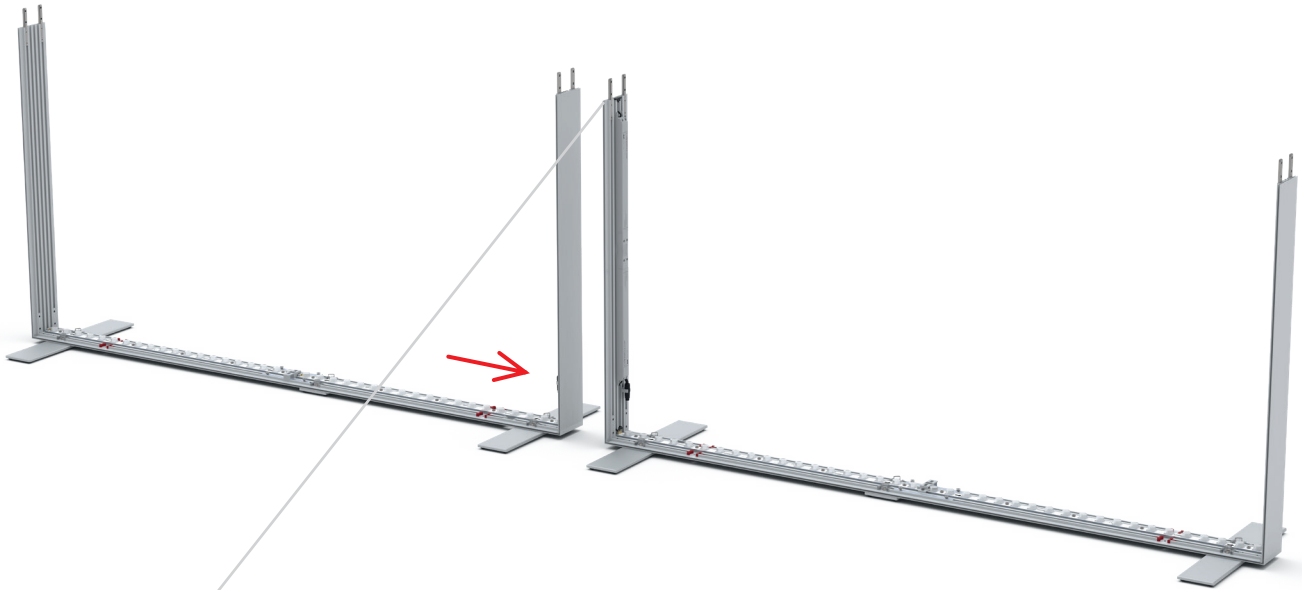
BLUP-s-verb



2 x



GERADE VERBINDER/ STRAIGHT CONNECTOR



a



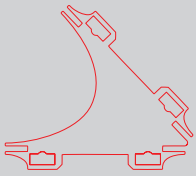
b



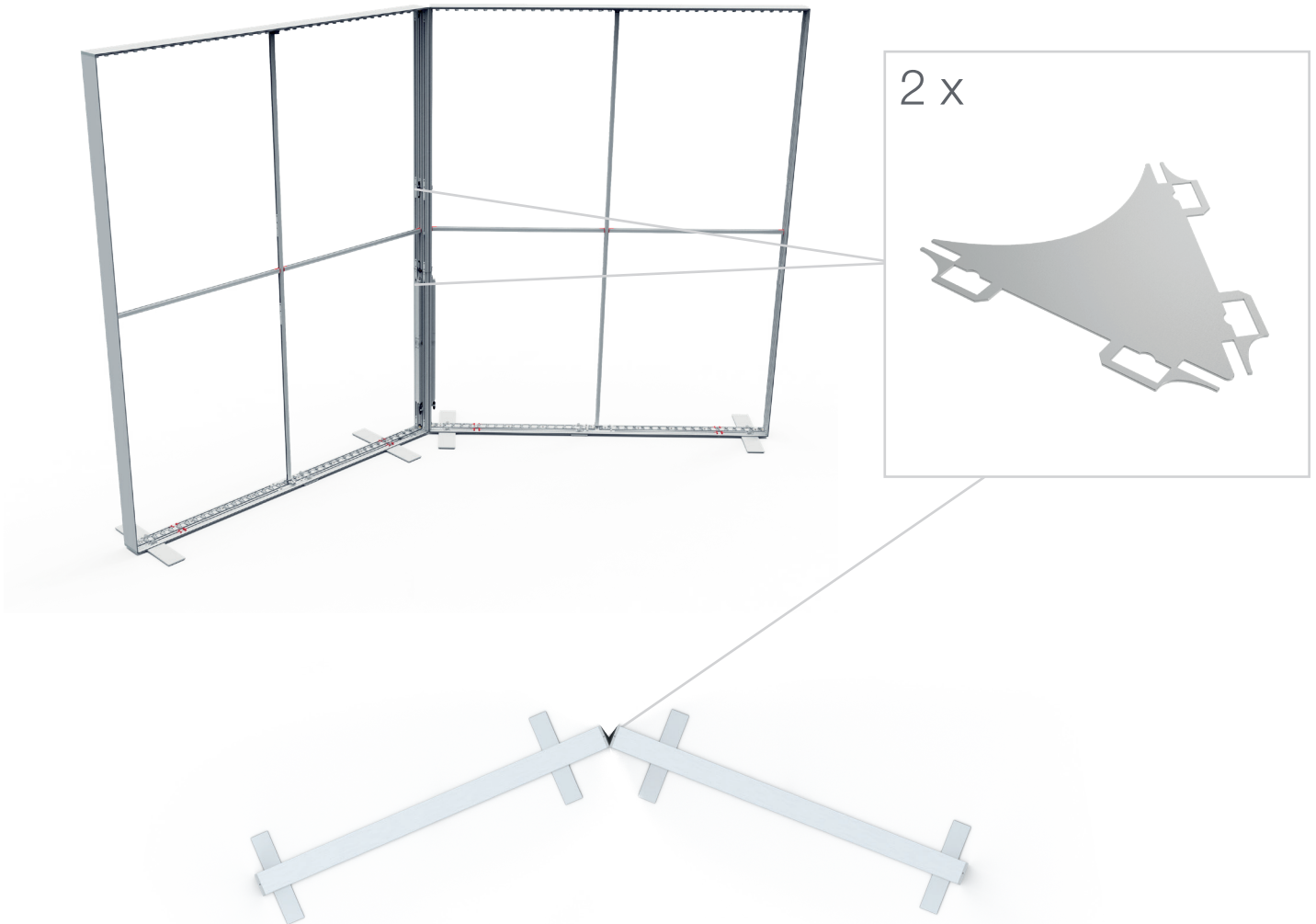
c



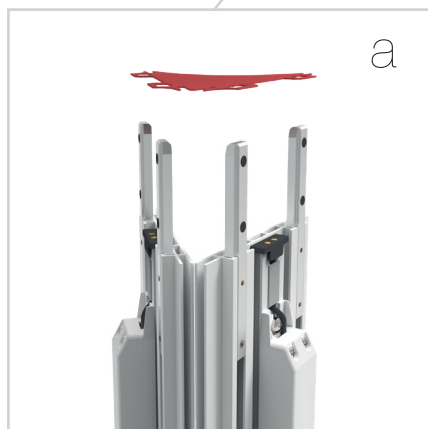
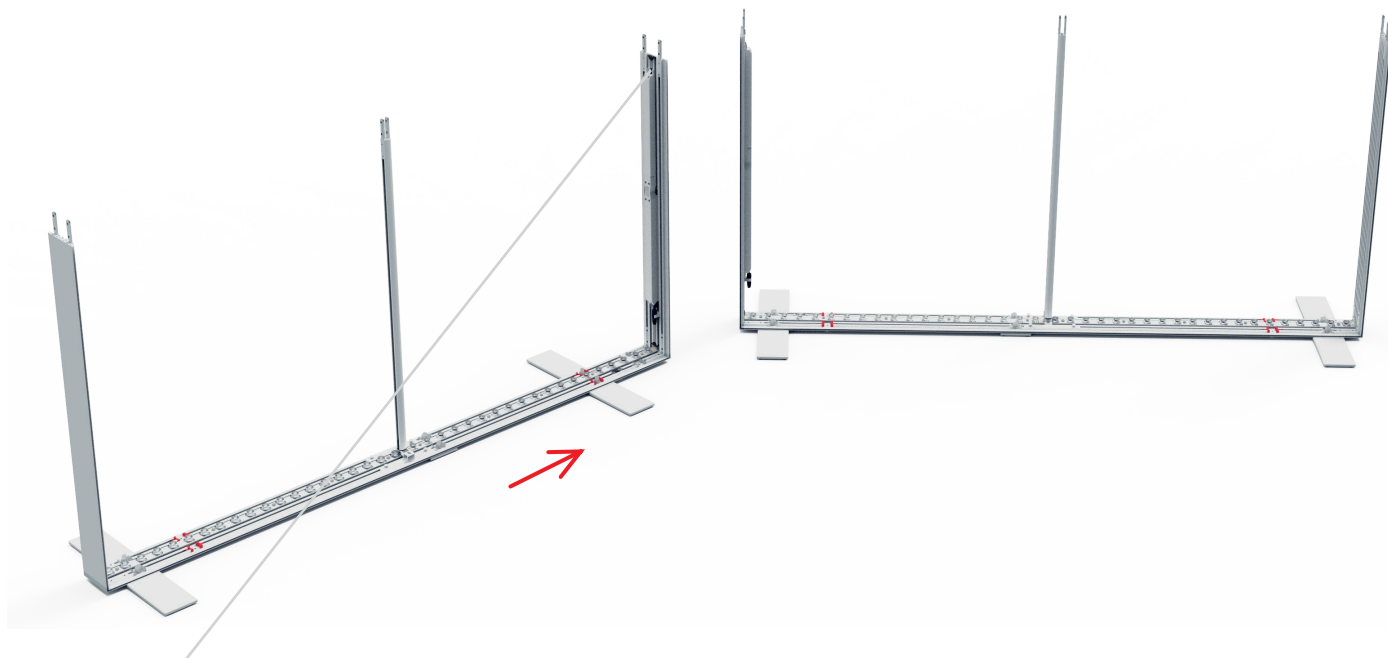
d

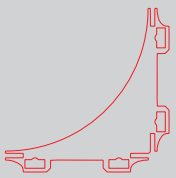


BLUP-s-verb-45



45° VERBINDER/ 45° CONNECTOR

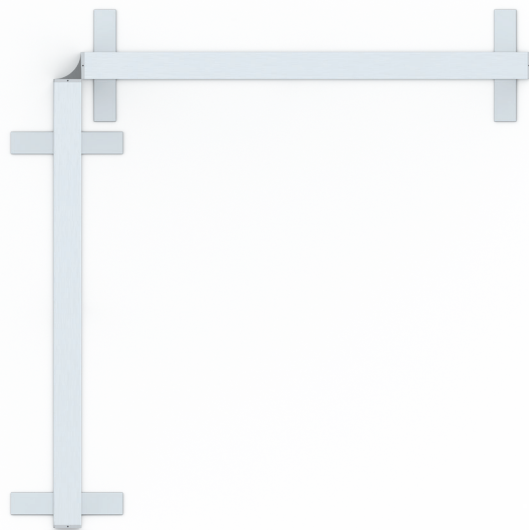
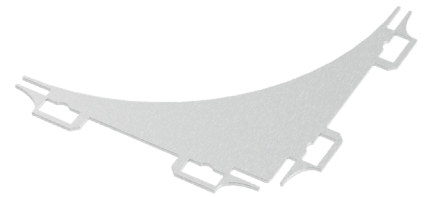




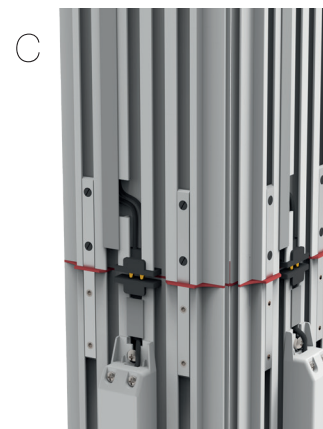
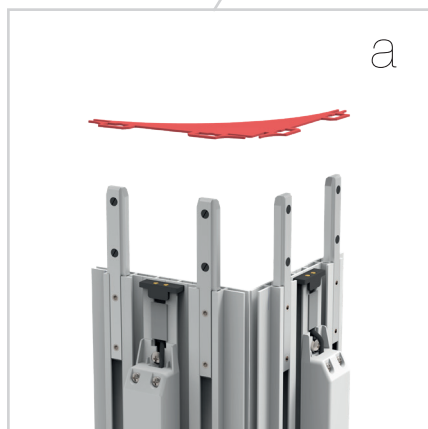
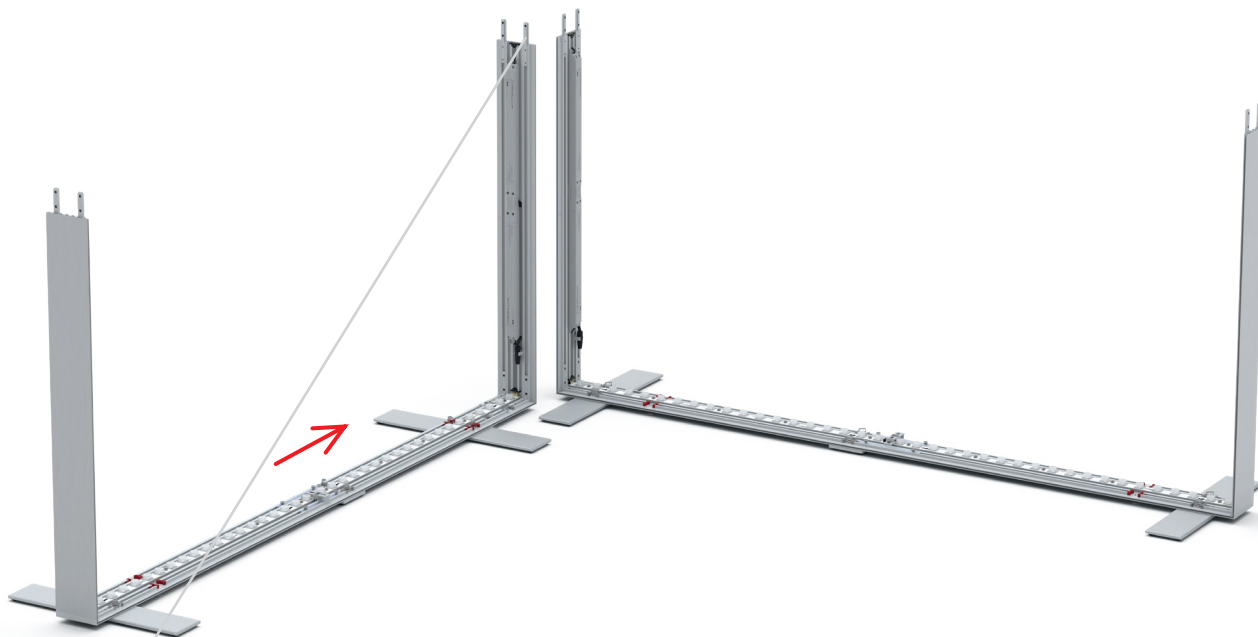
BLUP-s-verb-90



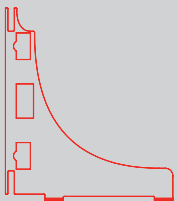
2 x



ECKVERBINDER/ CORNER CONNECTOR



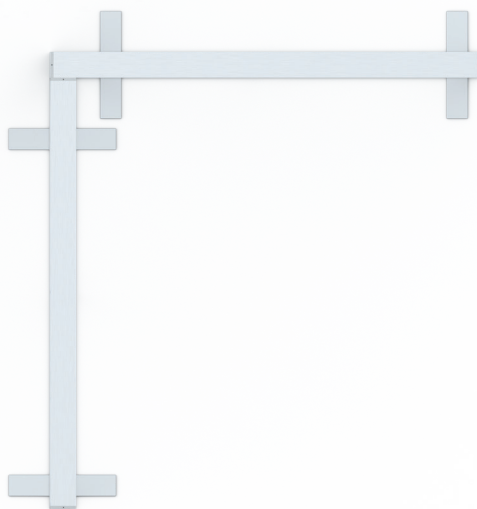
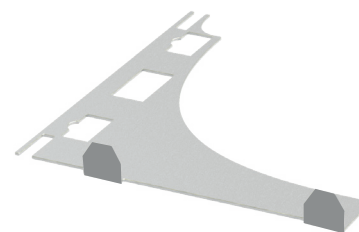
d



BLUP-s-verb-90c-R

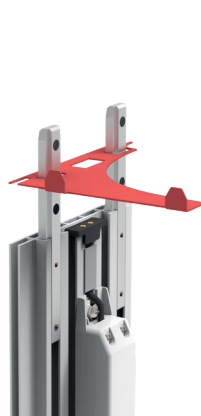


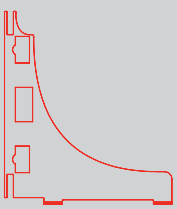
2 x



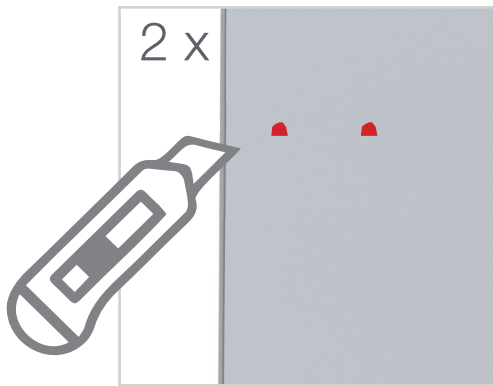
ECKVERBINDER ABGEDECKT - R/ CORNER CONNECTOR COVERED- R

1.

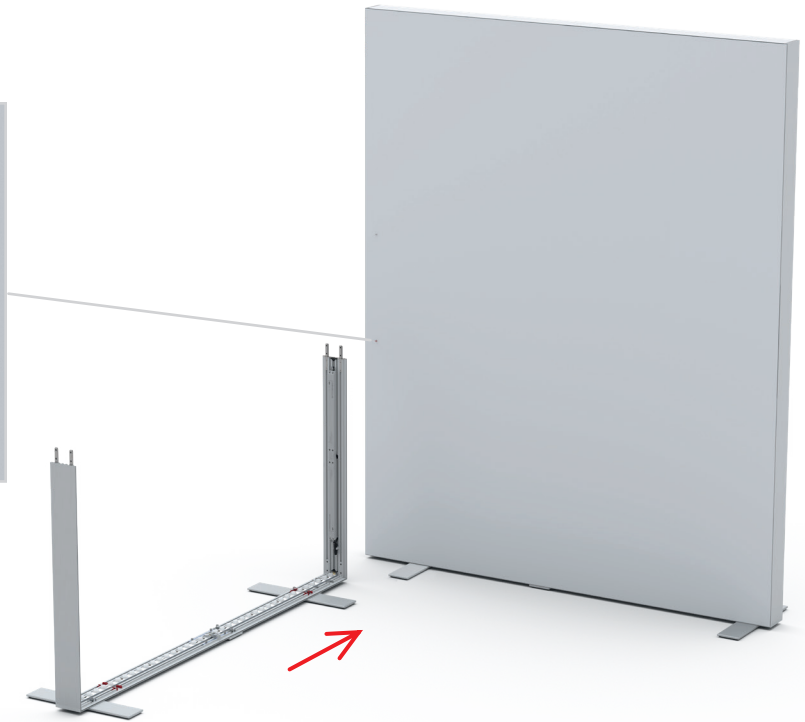




BLUP-s-verb-90c-R



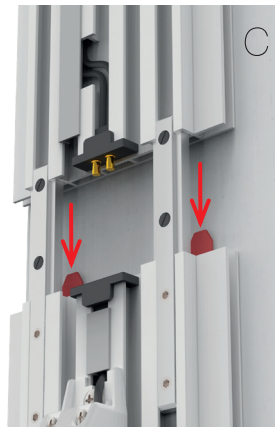
2.



a



b



c

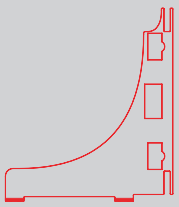


d

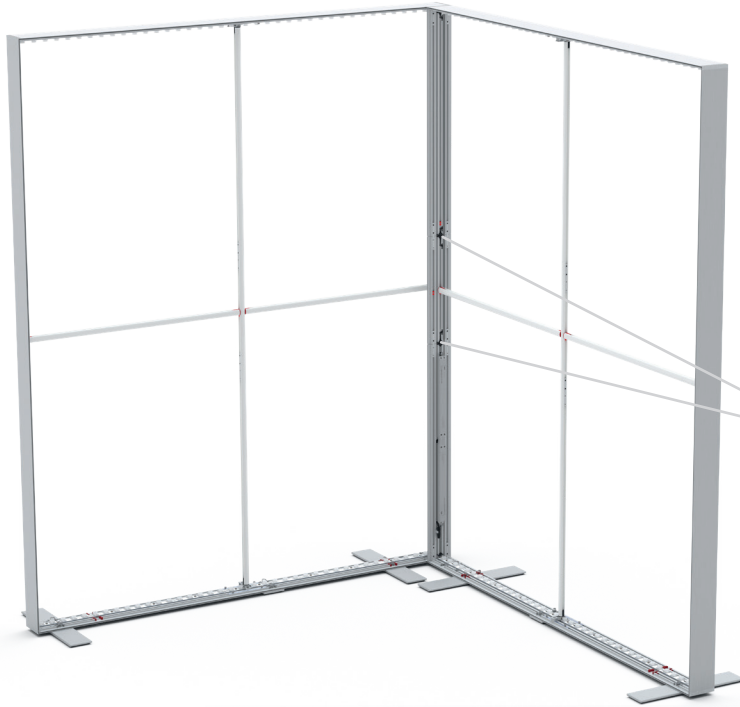
ECKVERBINDER ABGEDECKT- R/ CORNER CONNECTOR COVERED- R

3.

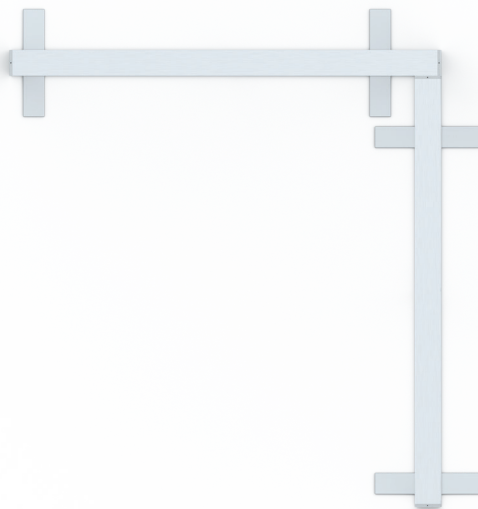




BLUP-s-verb-90c-L



2 x



ECKVERBINDER ABGEDECKT- L / CORNER CONNECTOR COVERED- L

1.



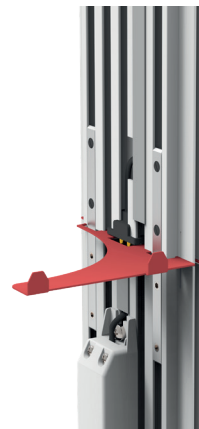
a



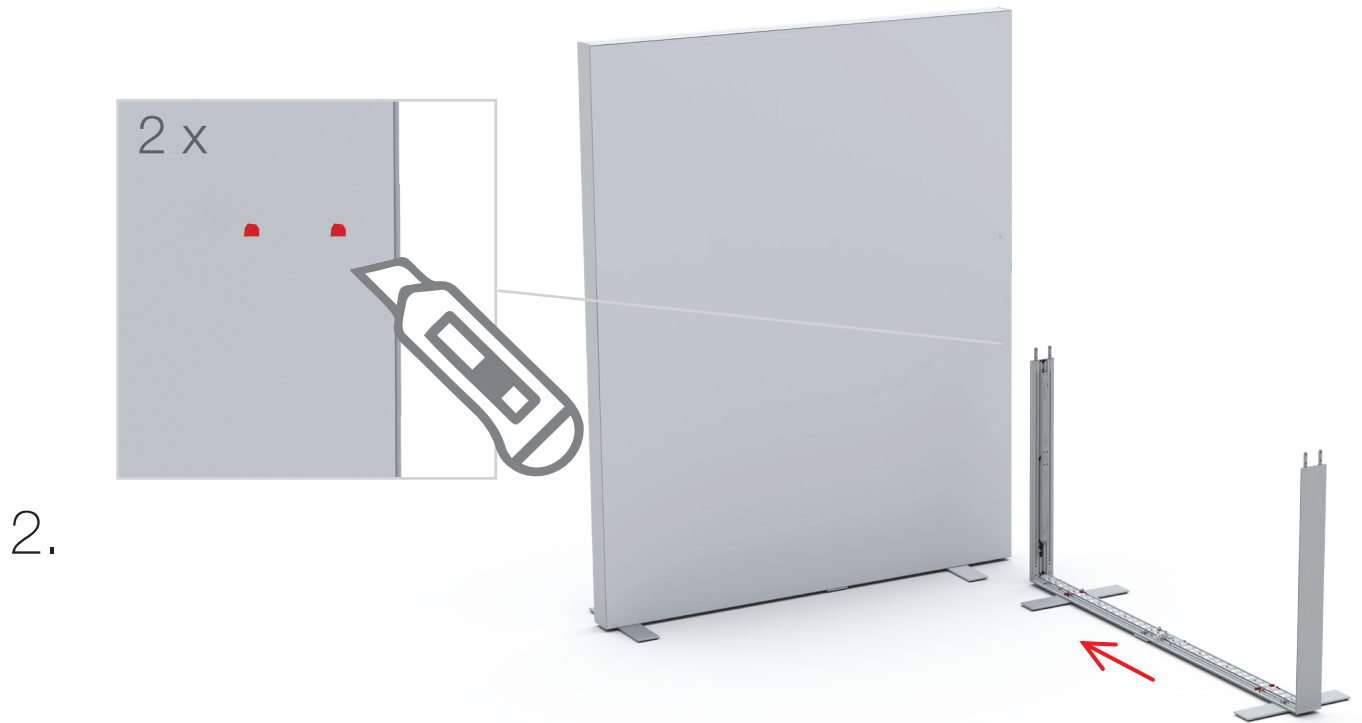
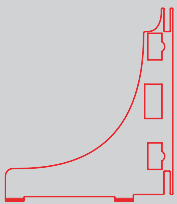
b



c



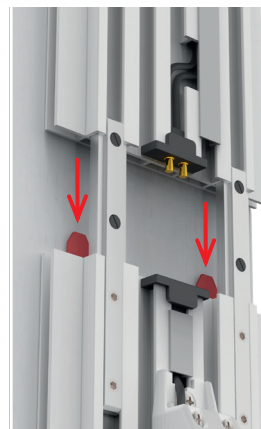
d



a



b



c

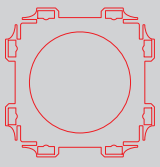


d

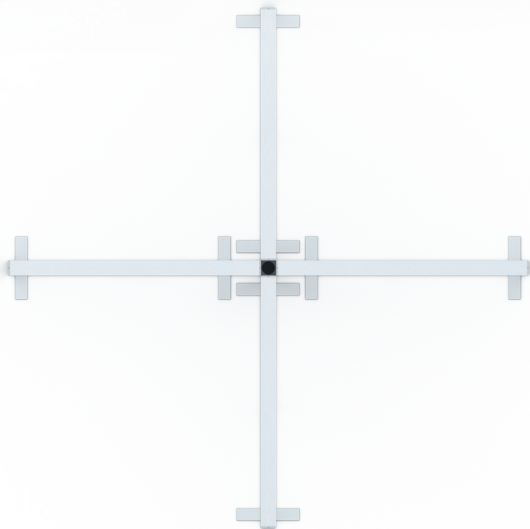
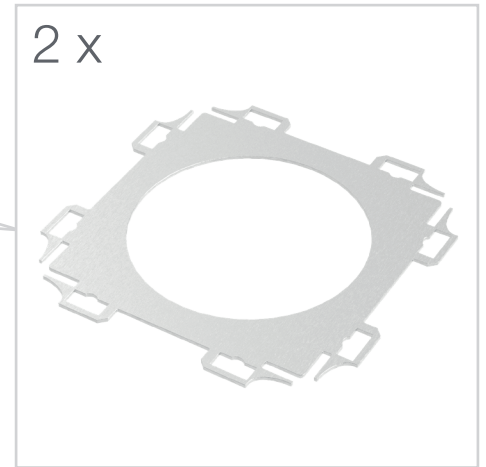
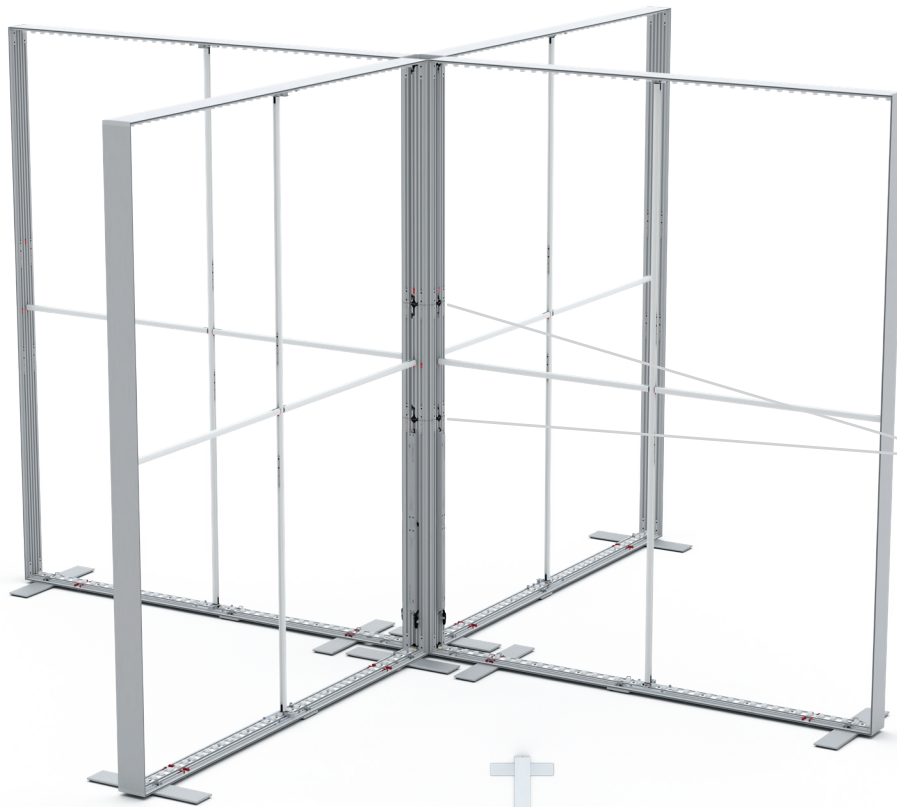
ECKVERBINDER ABGEDECKT- L / CORNER CONNECTOR COVERED- L

3.

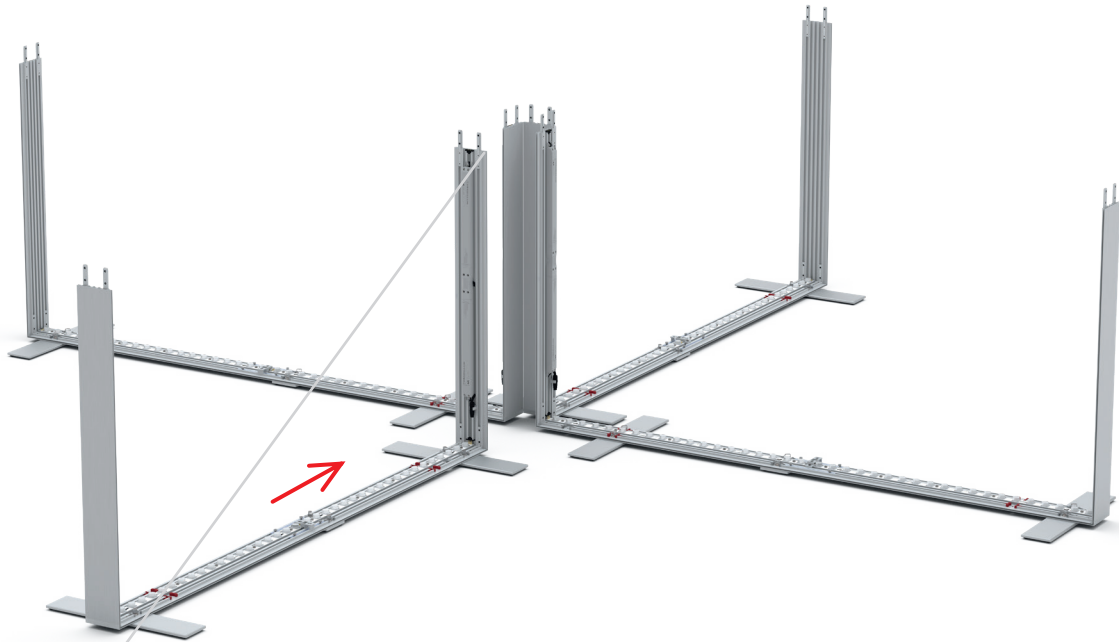




BLUP-s-verb-K



KREUZVERBINDER/ CROSS CONNECTOR



a



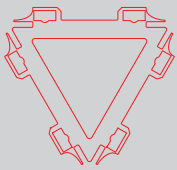
b



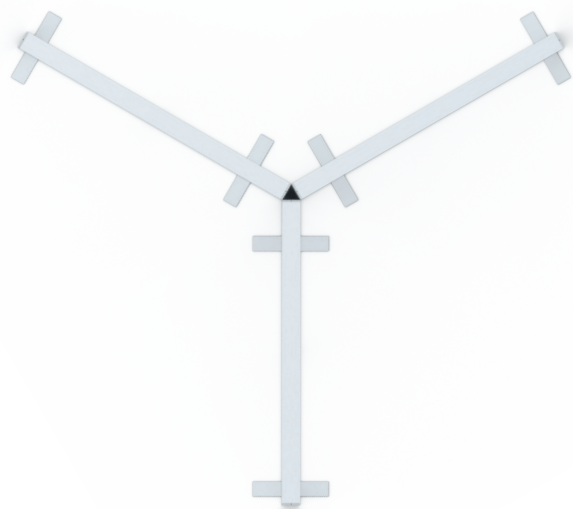
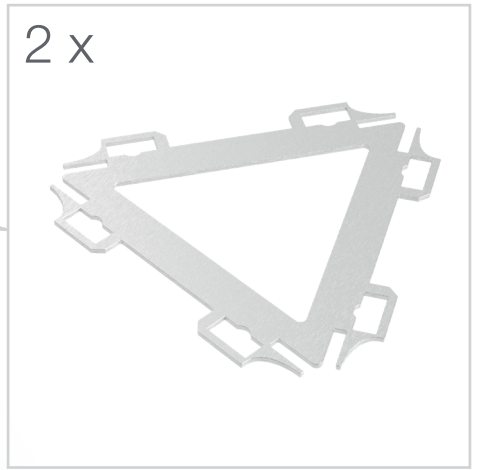
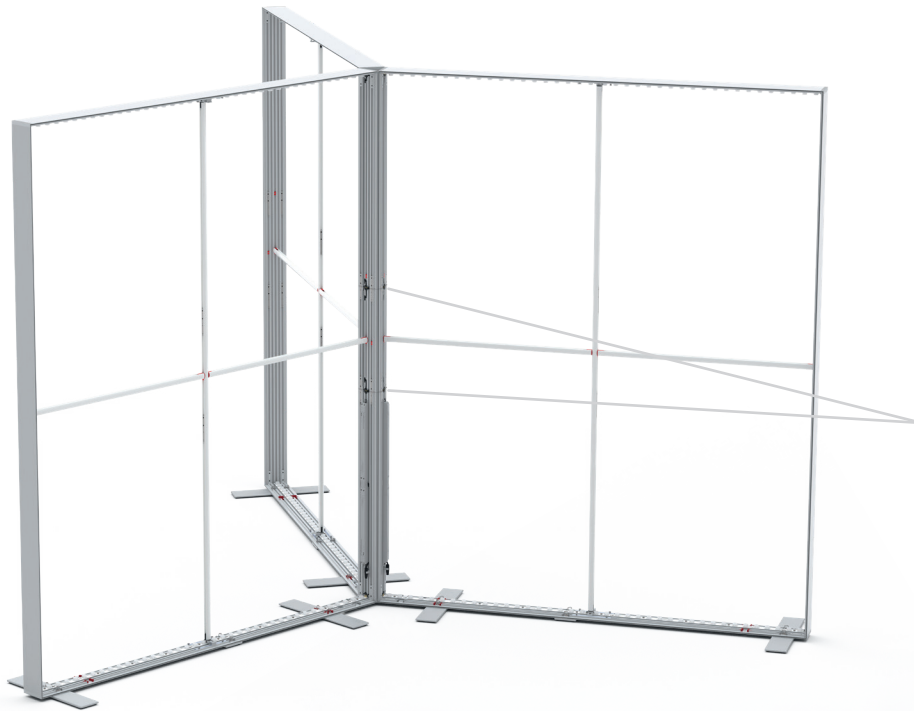
c



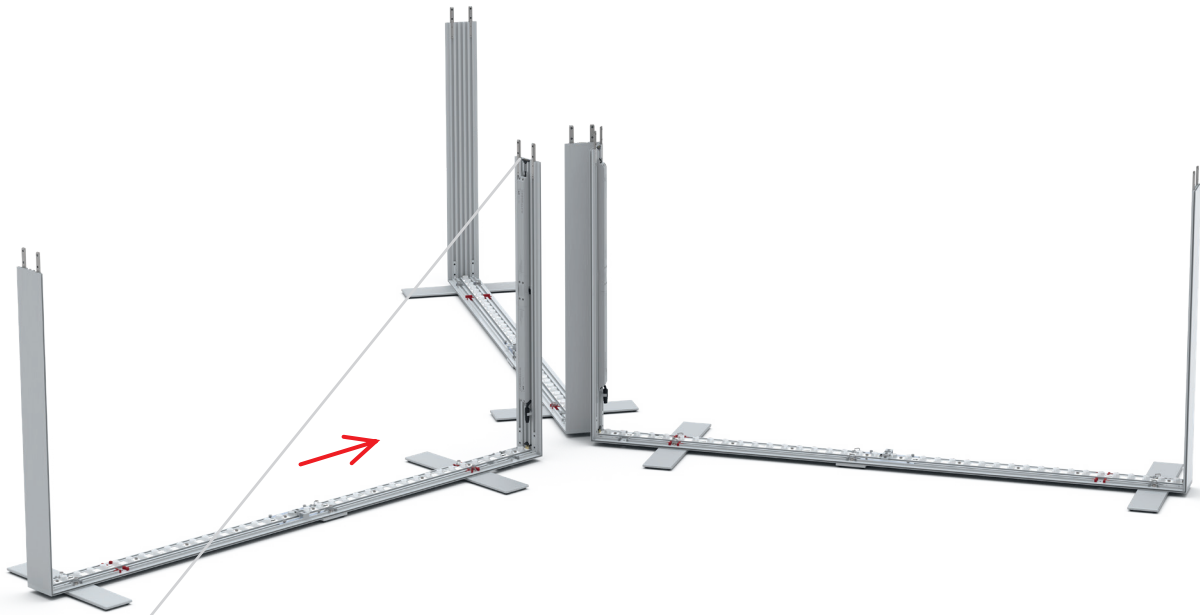
d

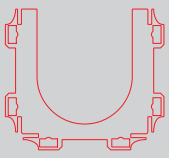


BLUP-s-verb-stern

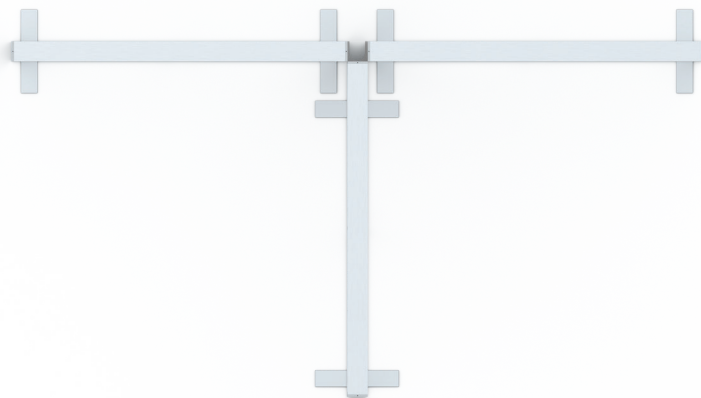
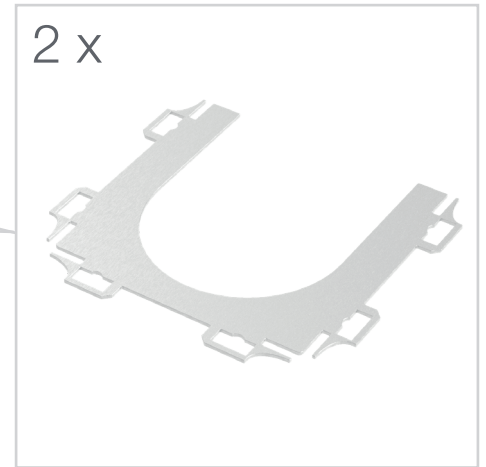
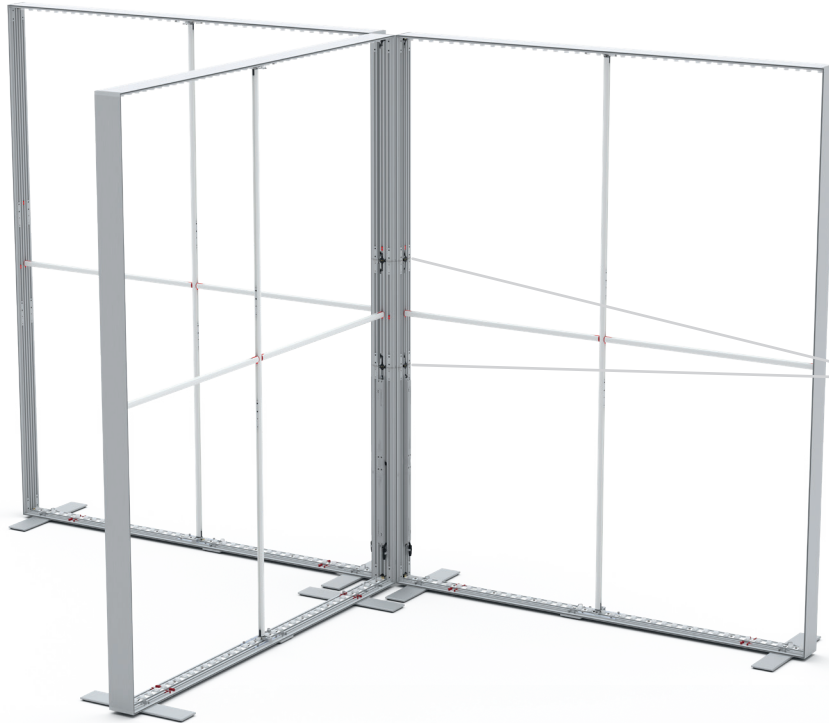


STERNVERBINDER/ STAR CONNECTOR

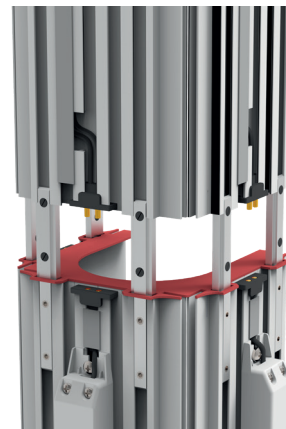
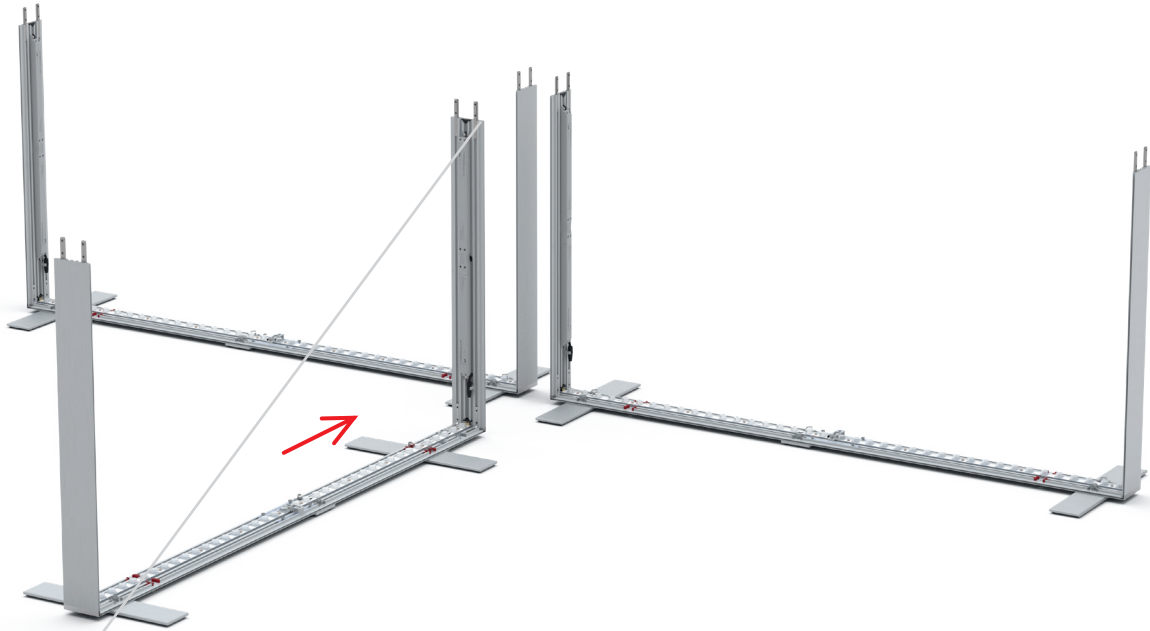


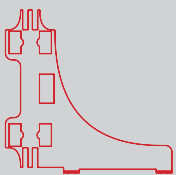


BLUP-s-verb-T

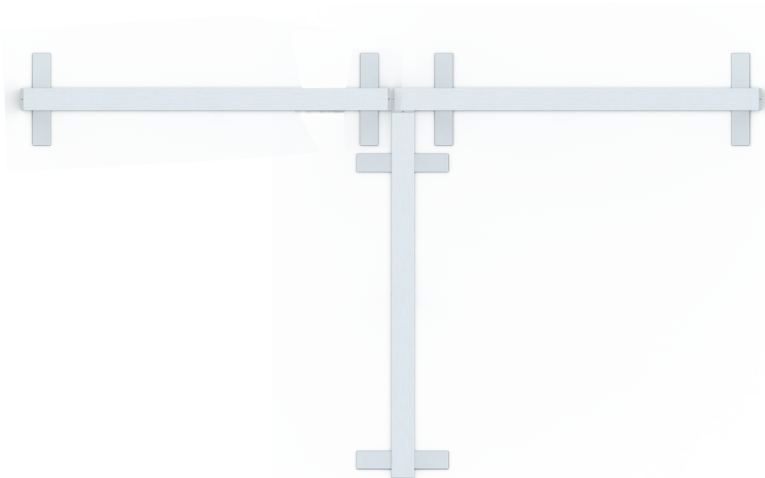
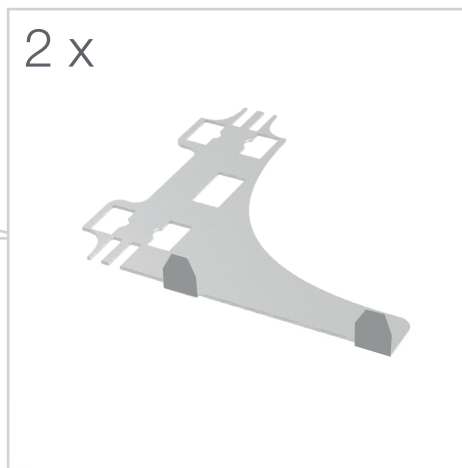
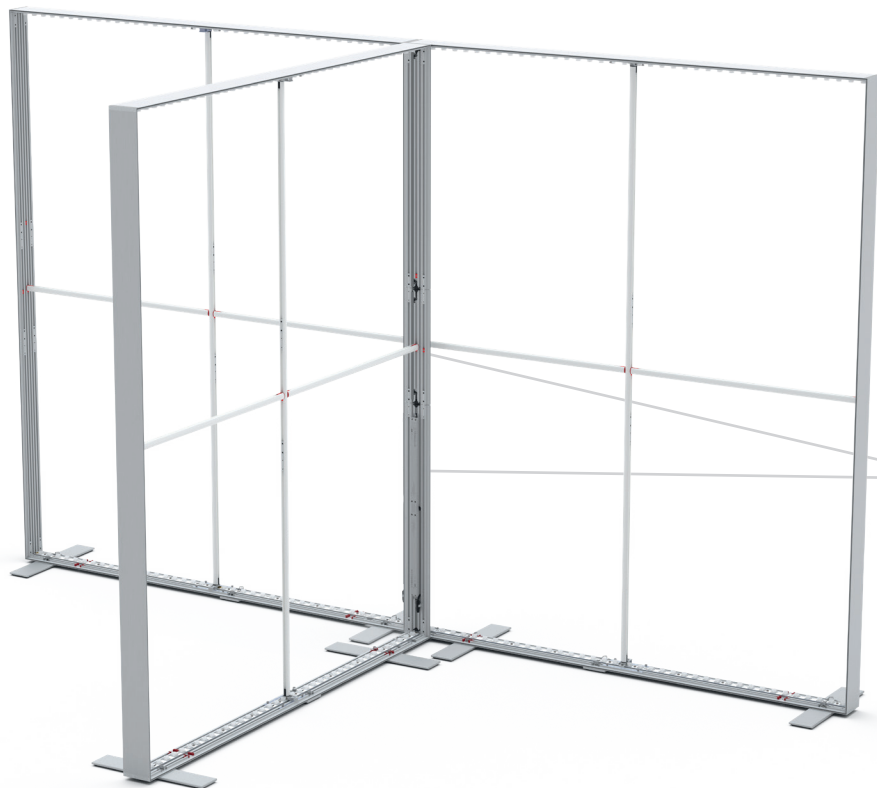


T-FORM VERBINDER/ T-SHAPE CONNECTOR

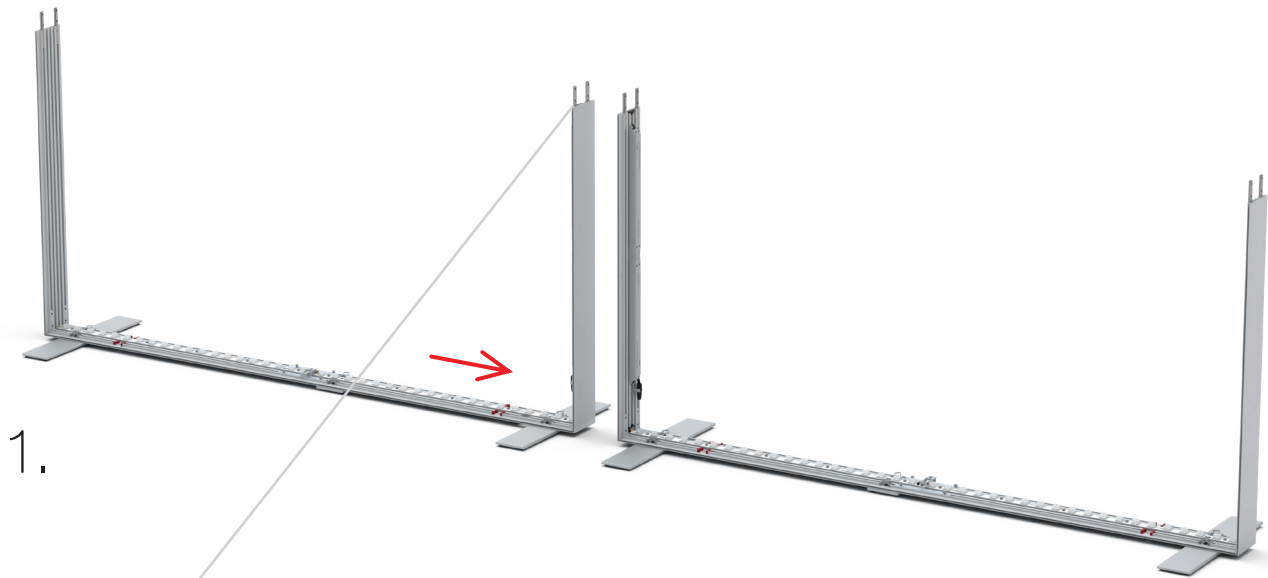


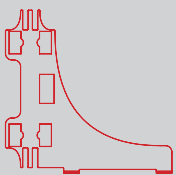


BLUP-s-verb-Tc-R

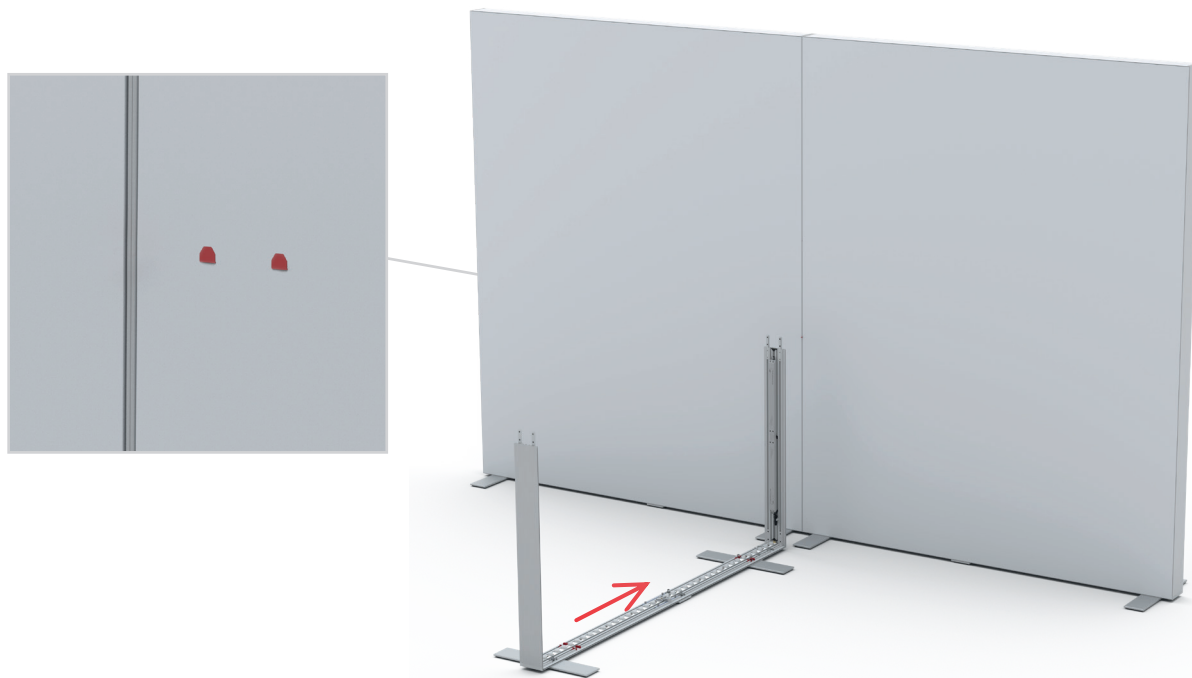


T-FORM VERBINDER ABGEDECKT- R/ T-SHAPE CONNECTOR COVERED- R





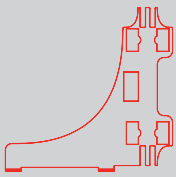
2.



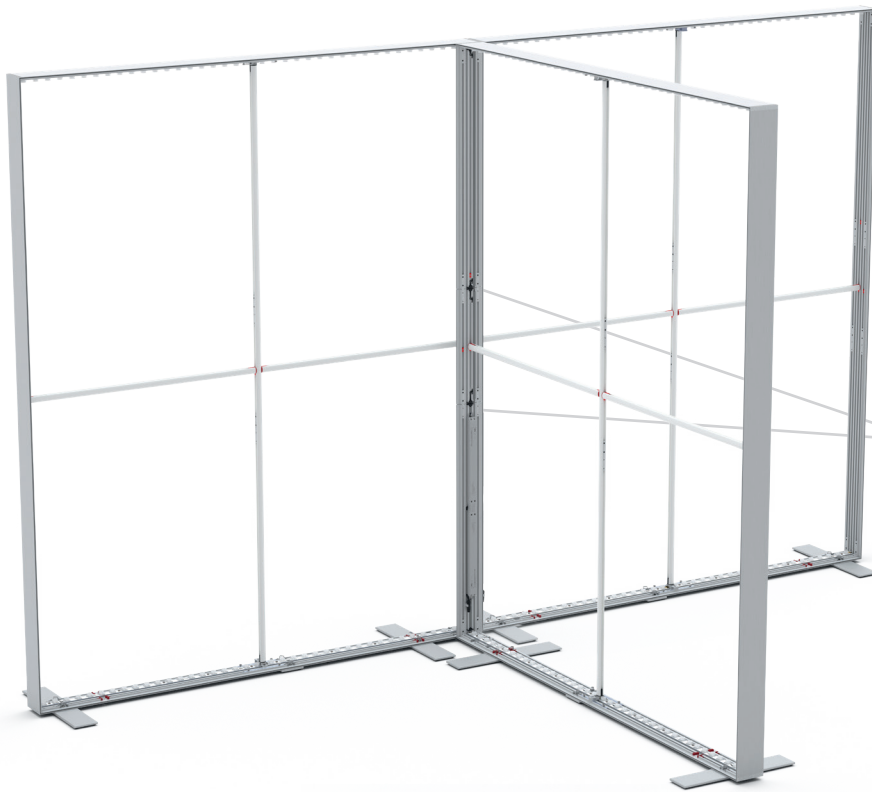
T-FORM VERBINDER ABGEDECKT- R/ T-SHAPE CONNECTOR COVERED- R

3.

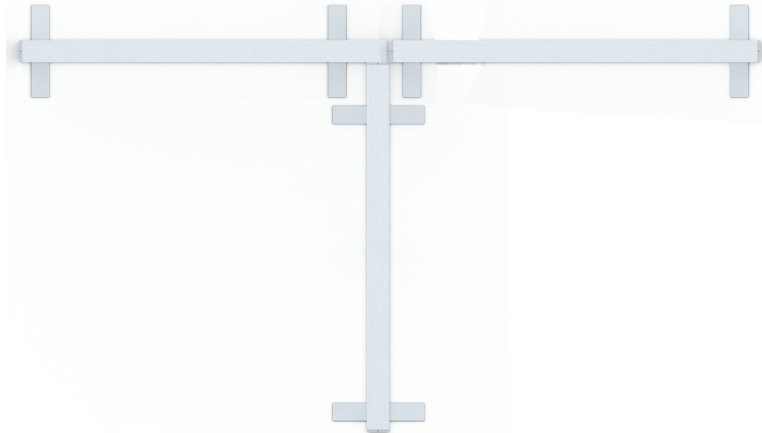
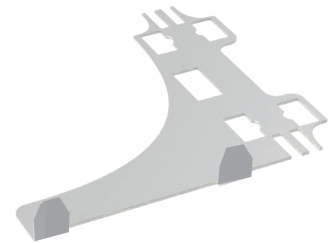




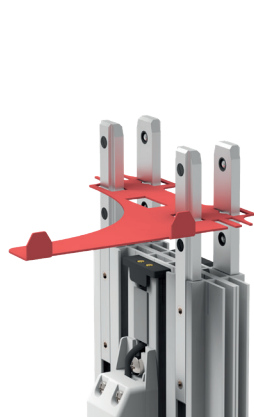
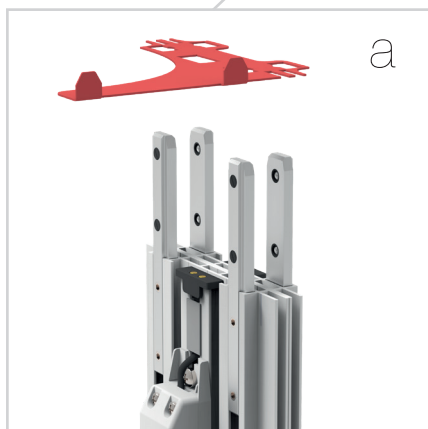
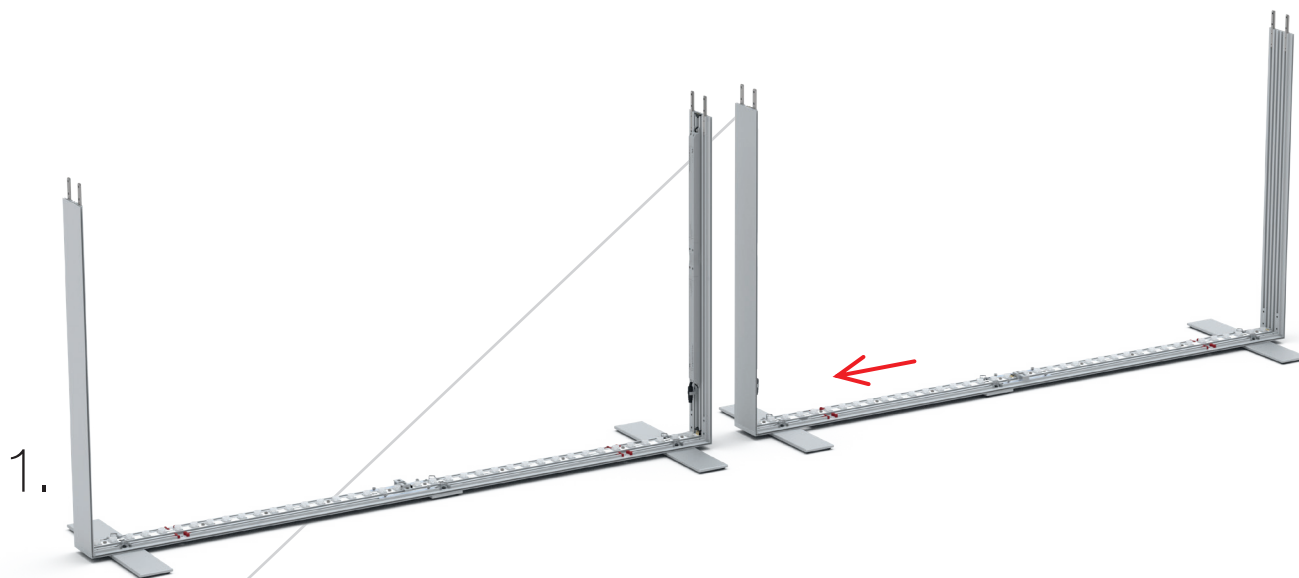
BLUP-s-verb-Tc-L

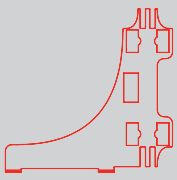


2 x

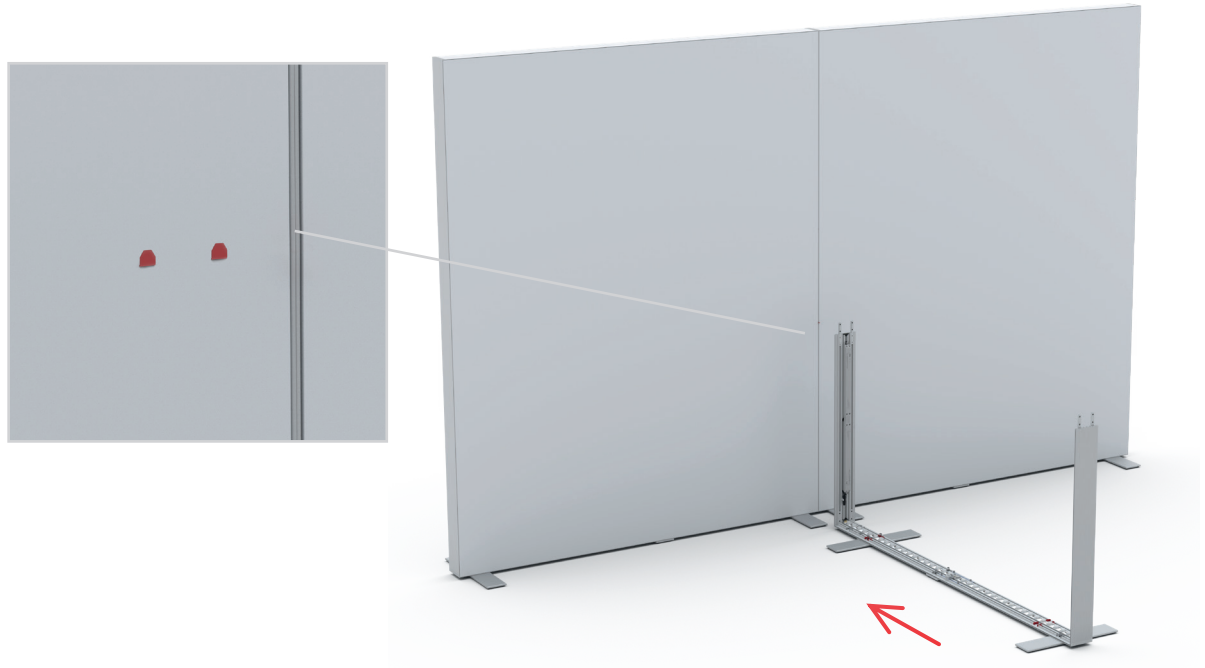


T-FORM VERBINDER ABGEDECKT- L/ T-SHAPE CONNECTOR COVERED- L





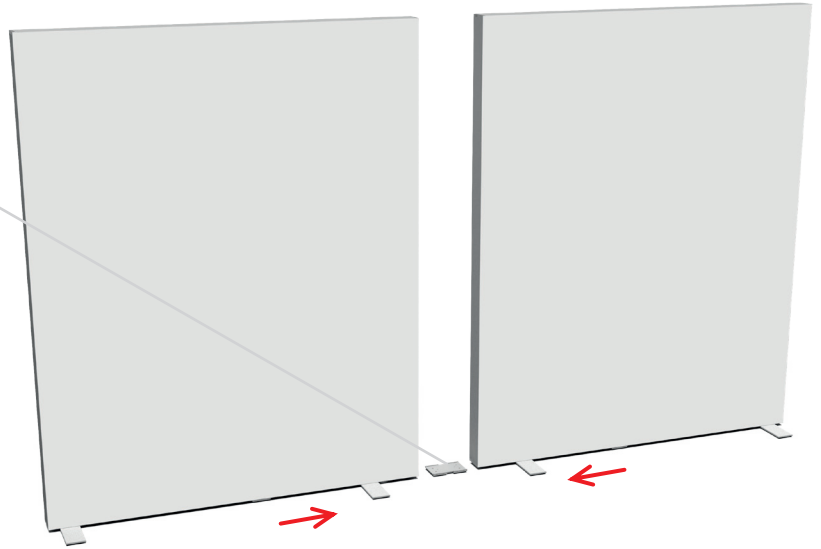
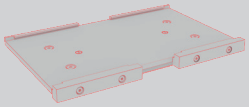
2.



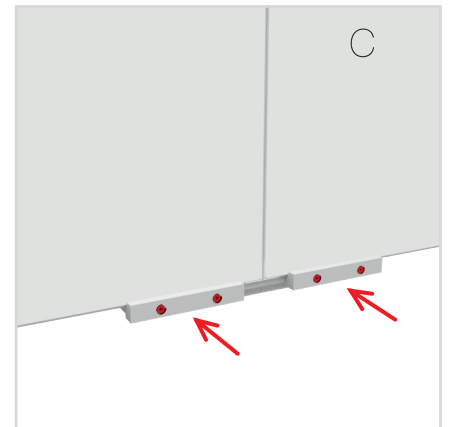
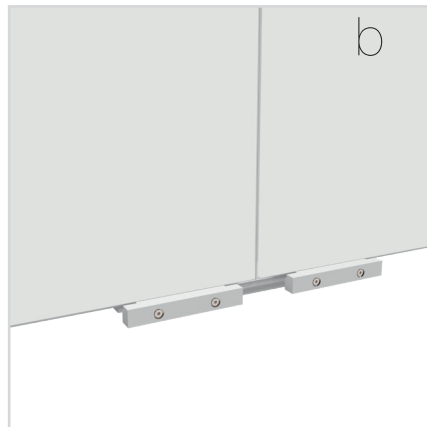
T-FORM VERBINDER ABGEDECKT- L/ T-SHAPE CONNECTOR COVERED- L

3.

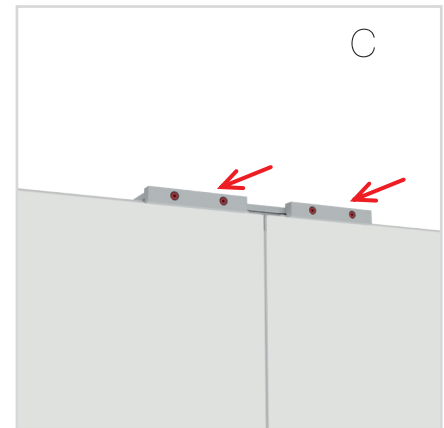
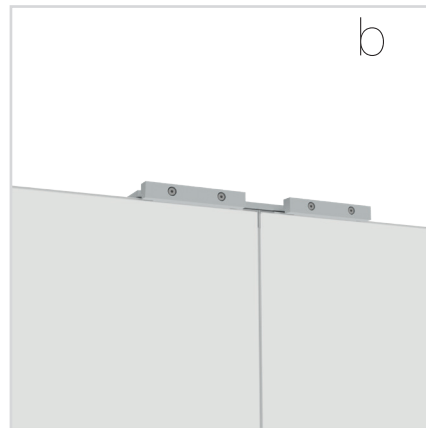
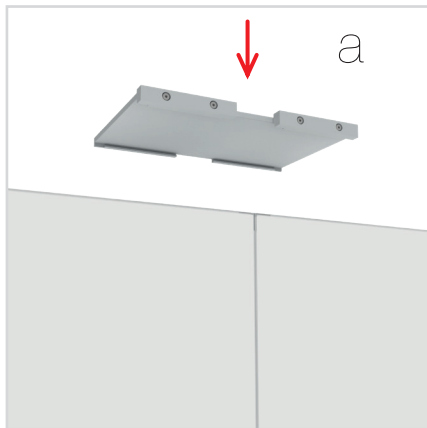
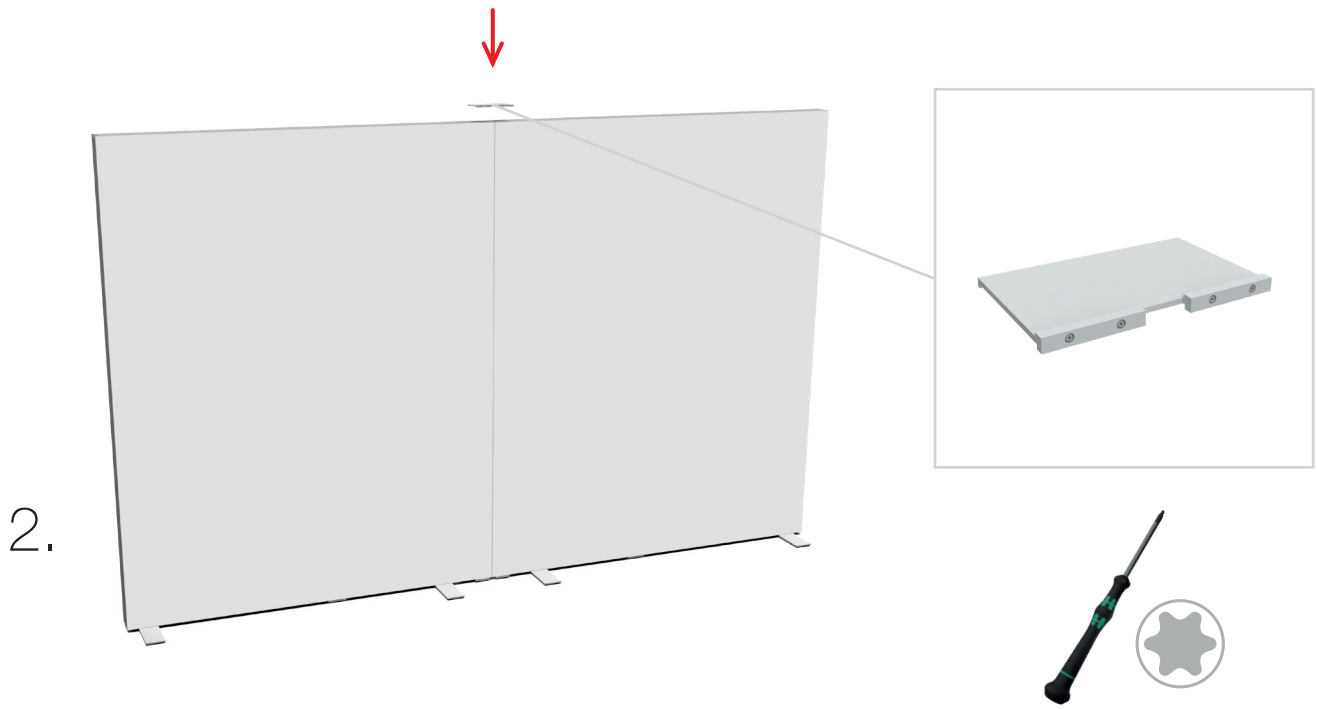


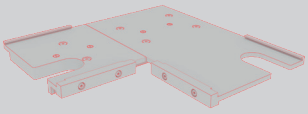


1.

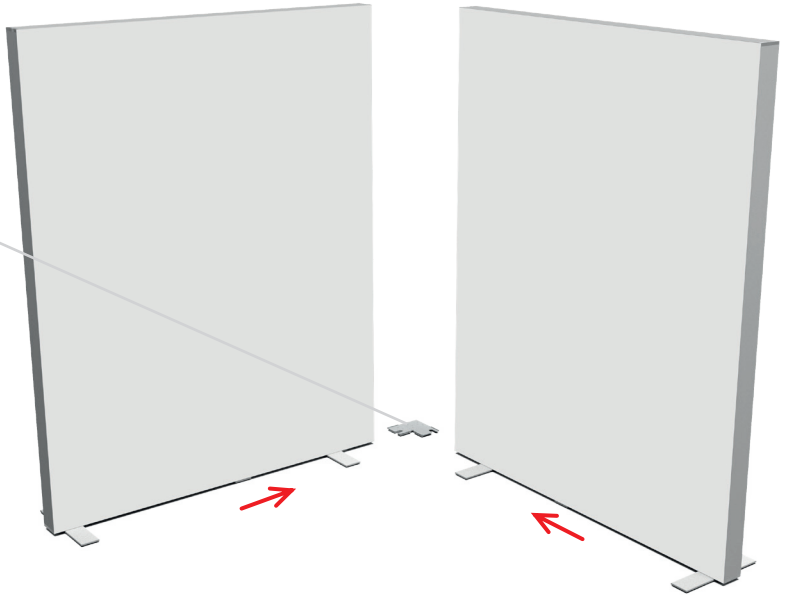


GERADE KLEMME/ STRAIGHT CLAMP

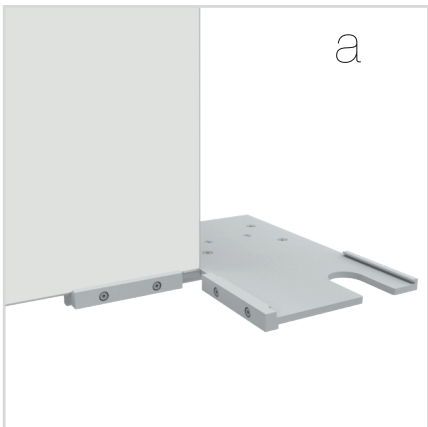




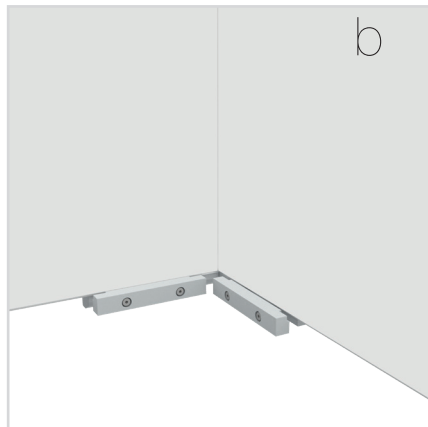
BLUP-conn-90



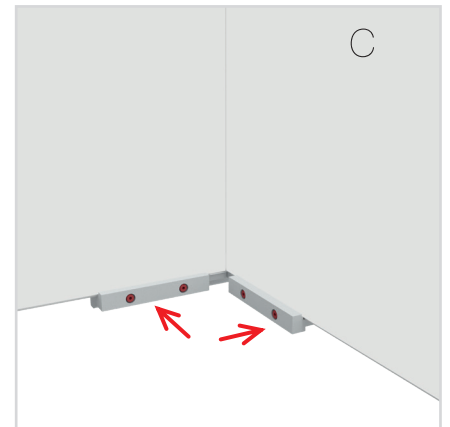
1.



a

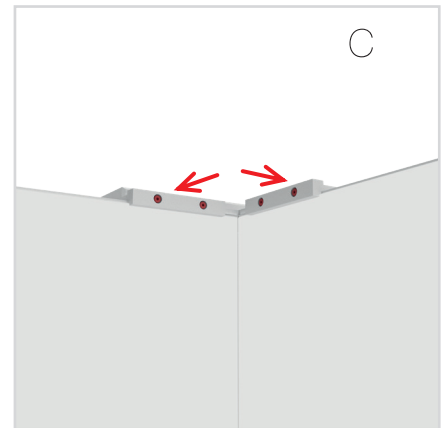
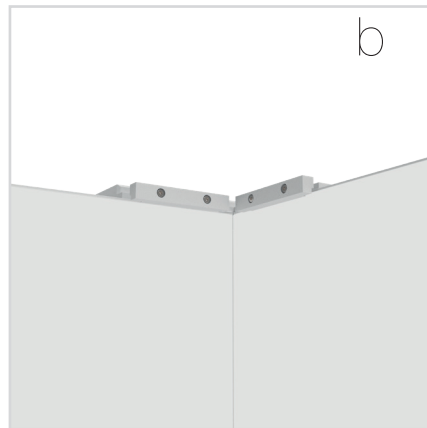
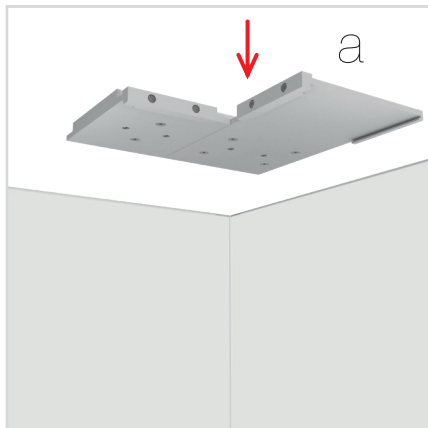
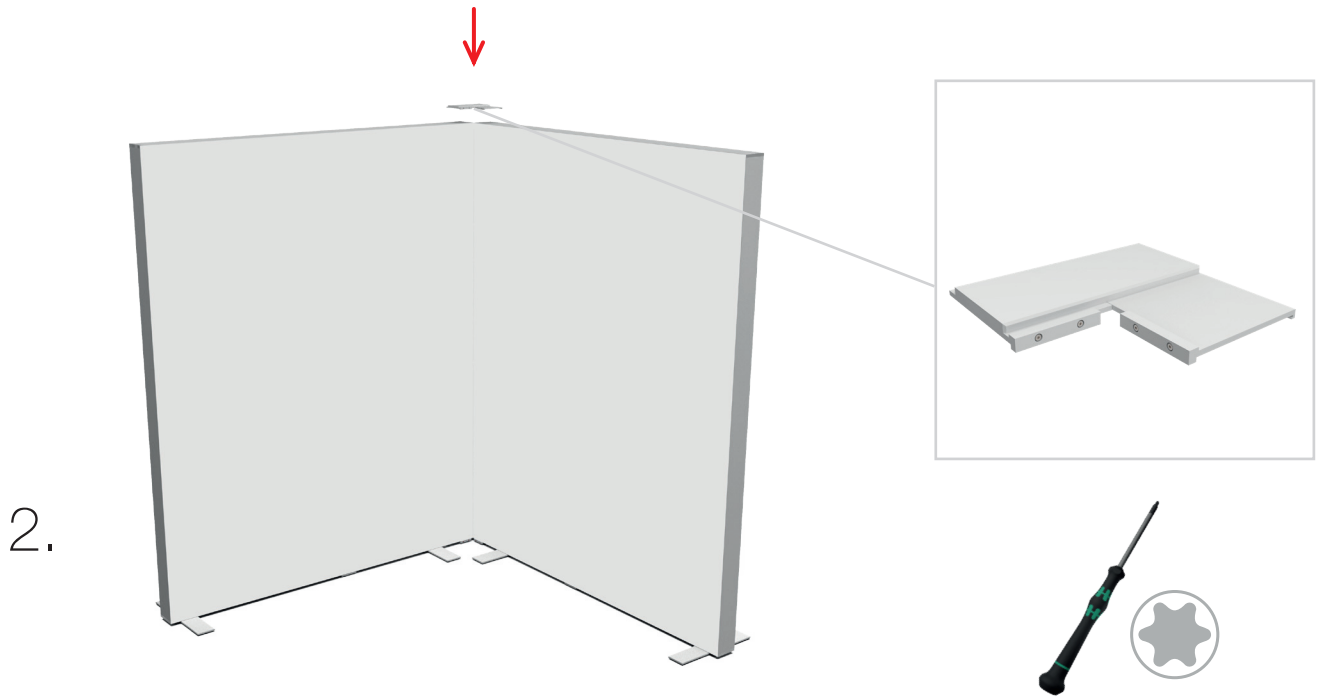


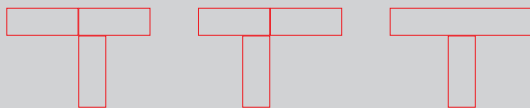
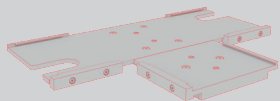
b



c

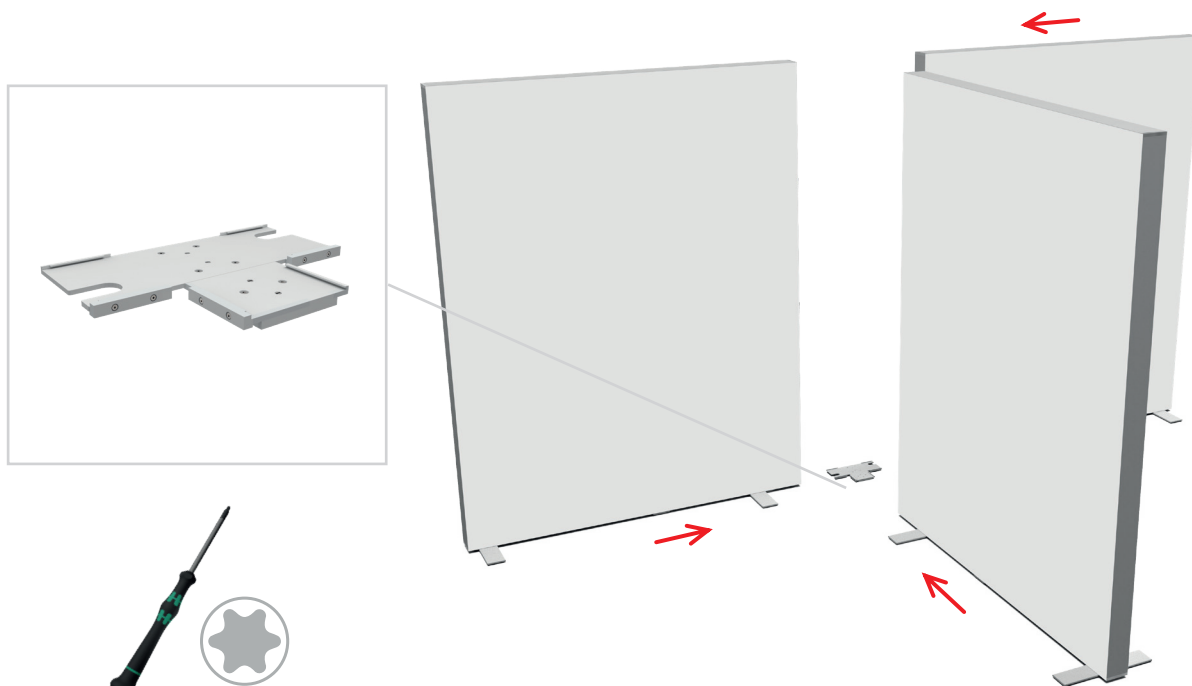
ECK KLEMME/ CORNER CLAMP



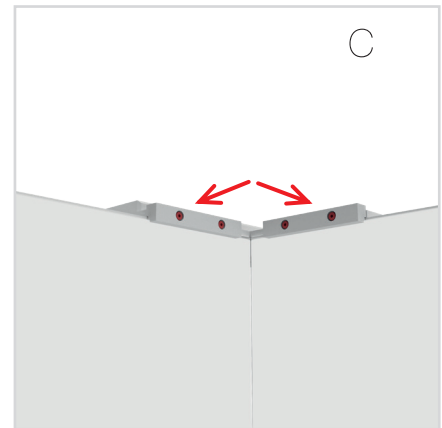
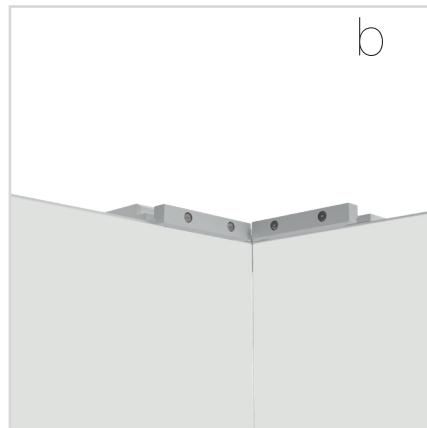
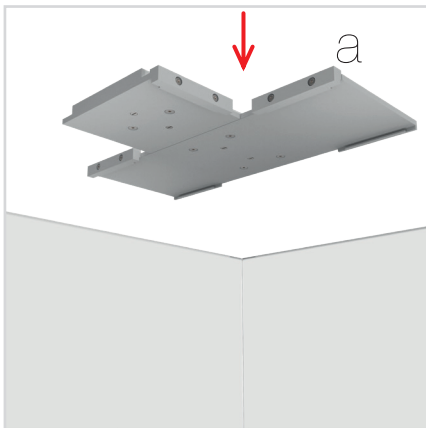
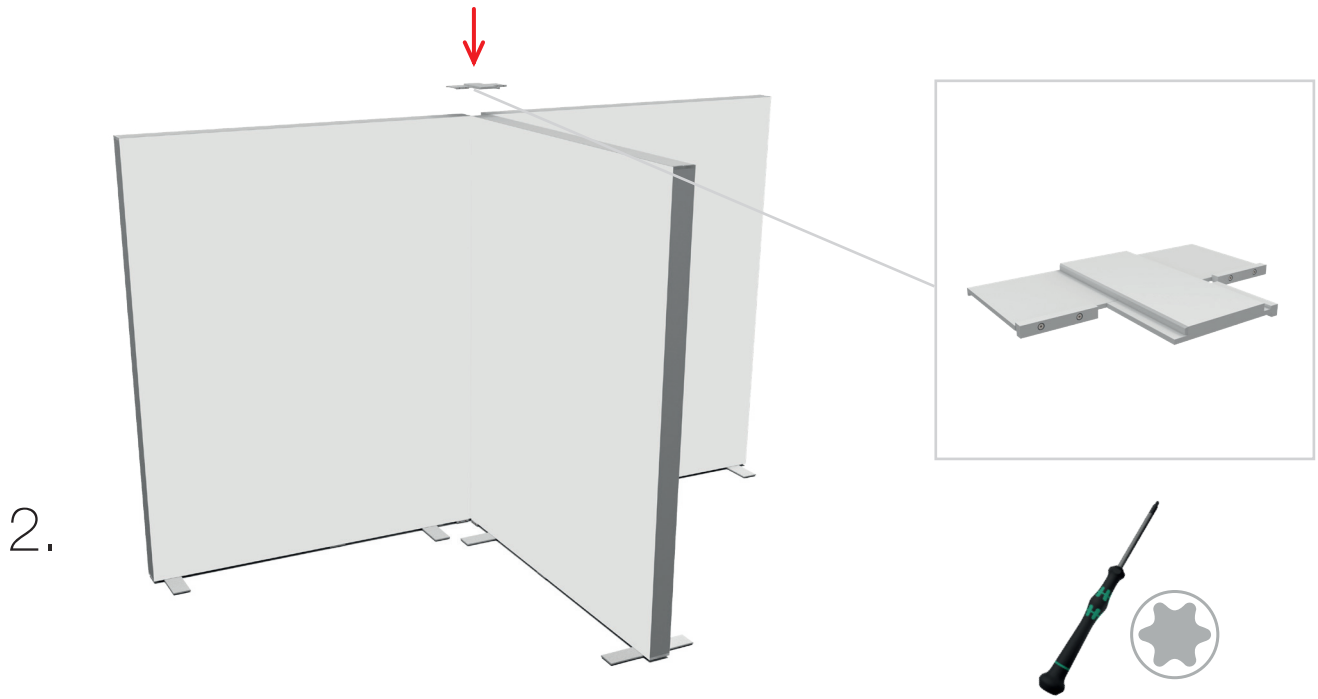


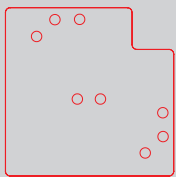
BLUP-conn-T

1.

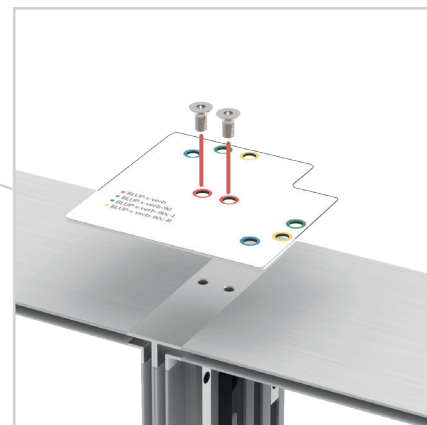
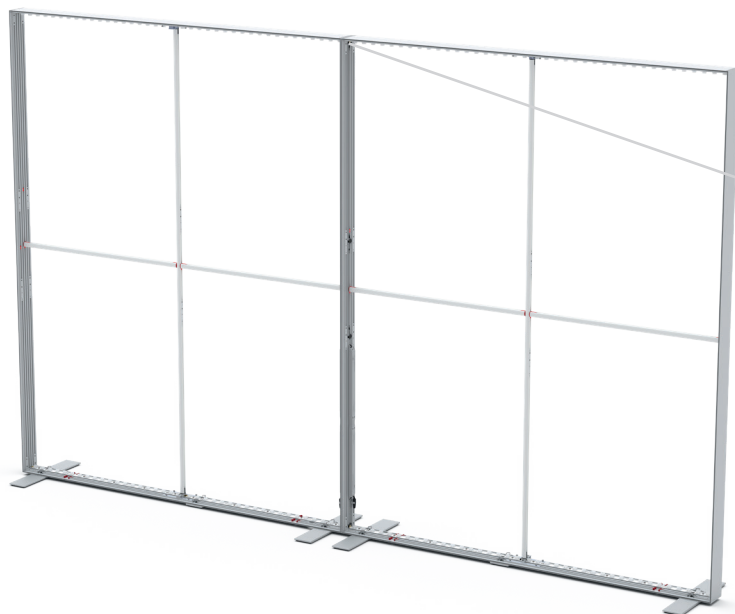


T-FORM KLEMME/ T-SHAPE CLAMP

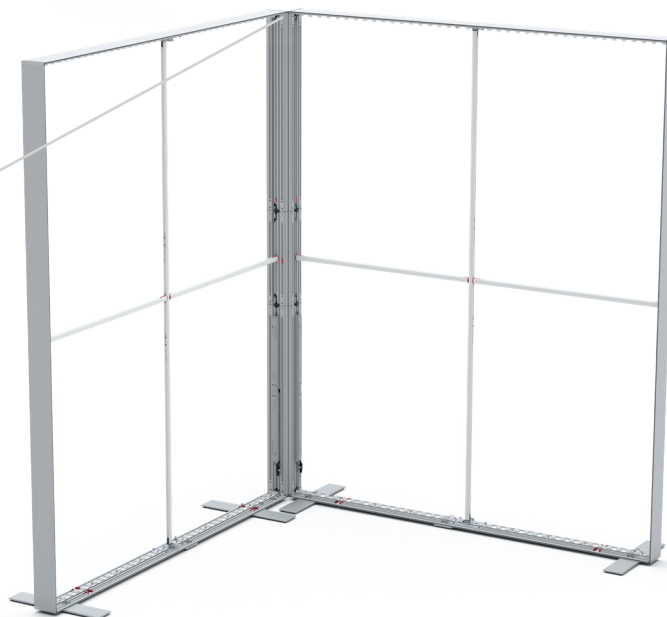
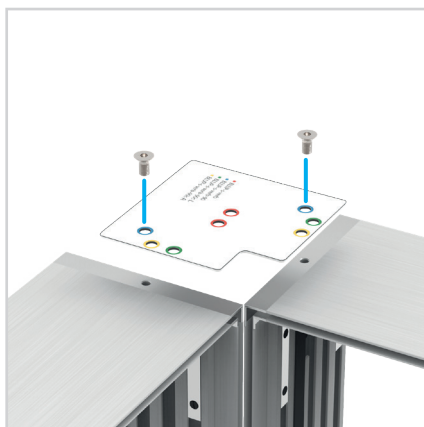




BLUP-s-verb

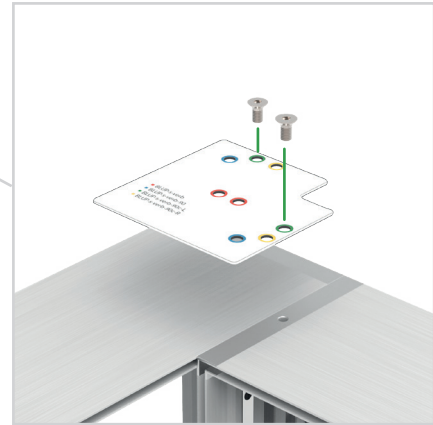


BLUP-s-verb-90

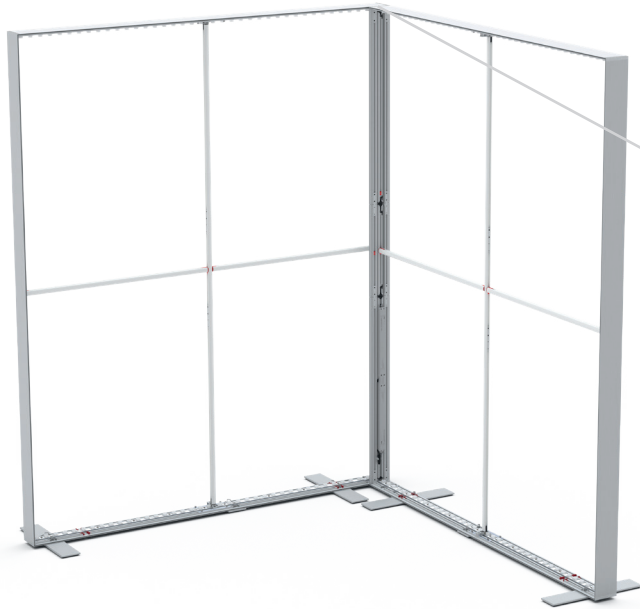
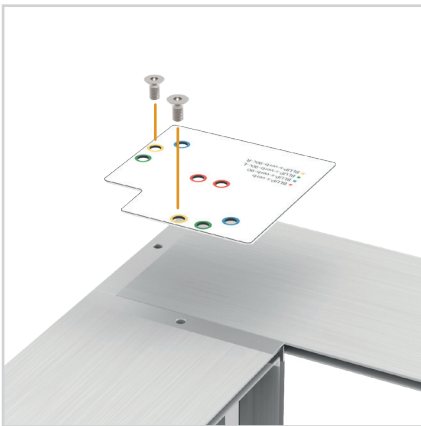


UNIVERSAL VERBINDER/ UNIVERSAL CONNECTOR

BLUP-s-verb-90c-L



BLUP-s-verb-90c-R

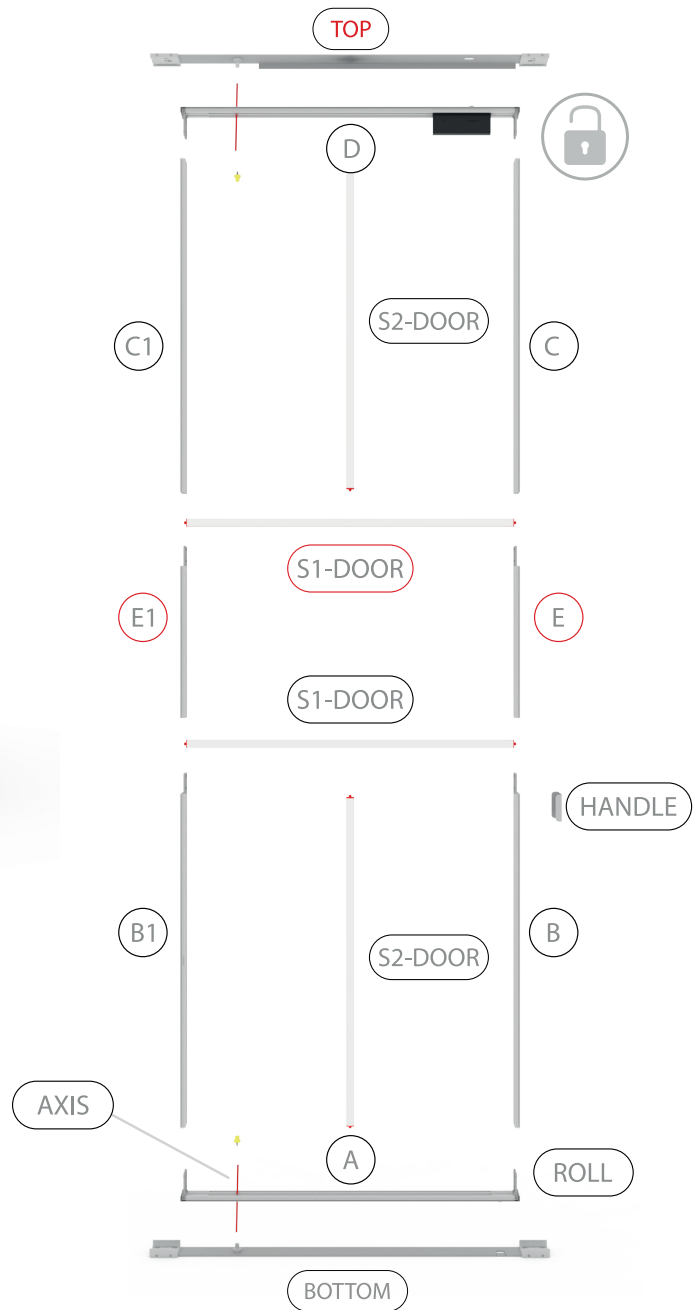


100 x 200 / 230 / 248 / 298 cm
 RAHMENGROSSE/FRAME SIZE:
 98 x 199,2/ 229,2/ 247,2/ 297,2 cm

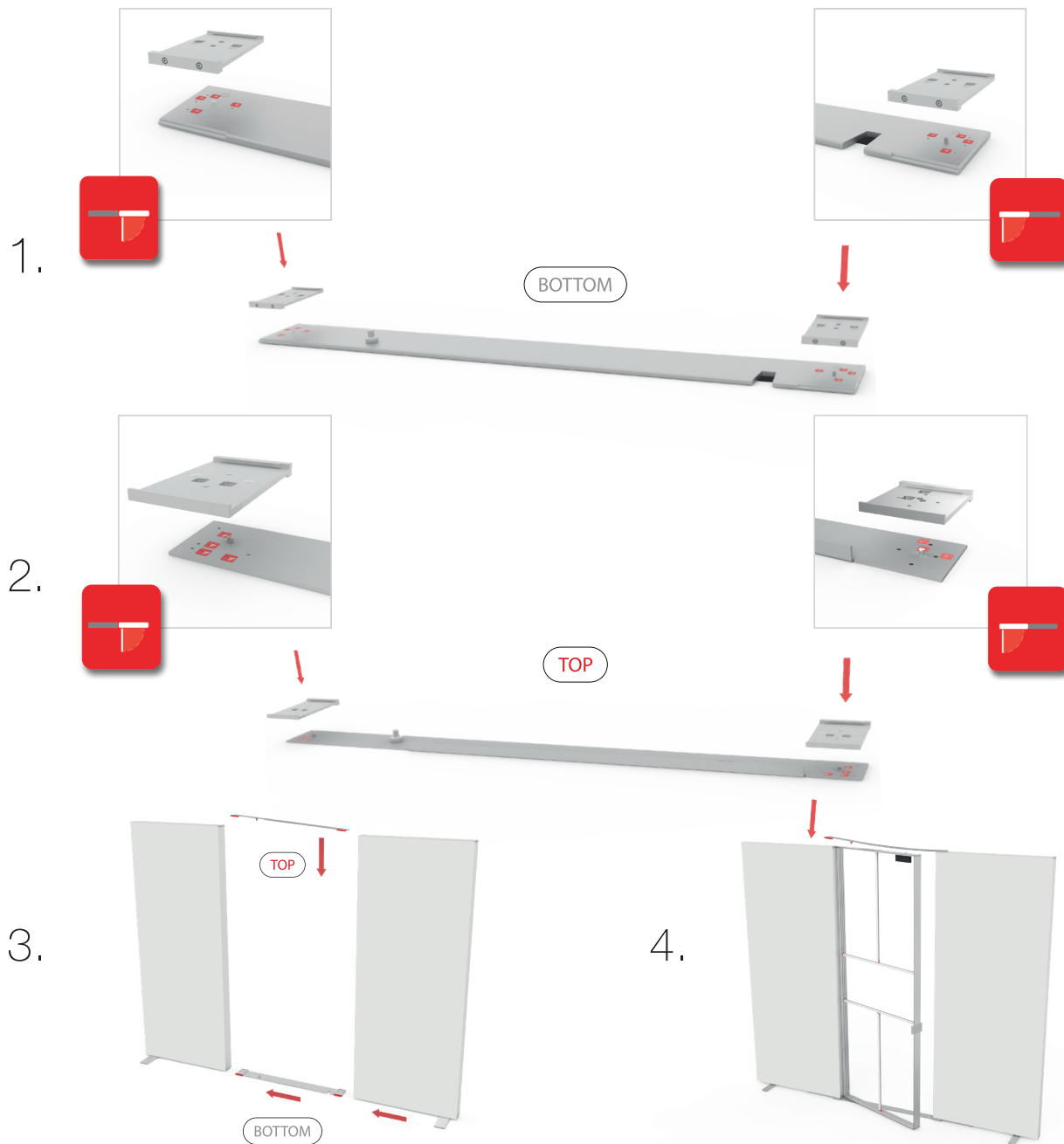
E1 S1-DOOR E
 NUR FÜR DIE HÖHE
 230/248/298 ERFORDERLICH
 ONLY NEEDED FOR THE
 HEIGHT 230/248/298



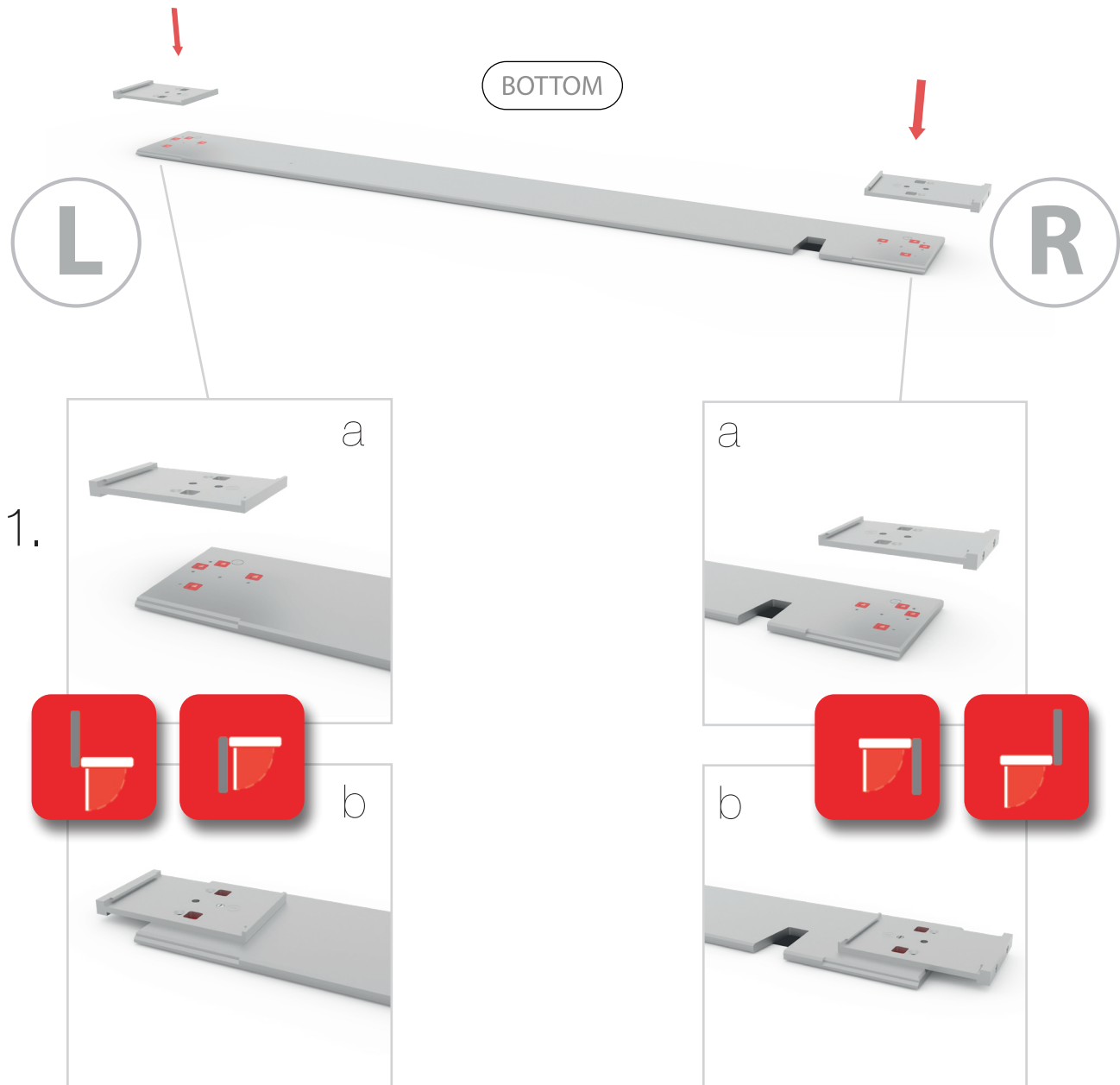
AUFBAUANLEITUNG/
 SETUP INSTRUCTION



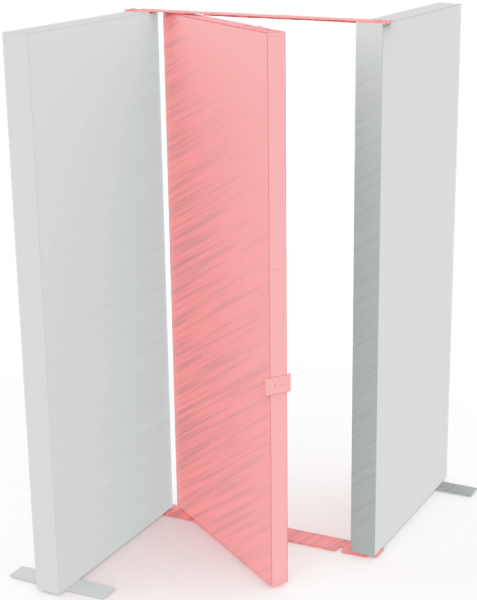
BIG LEDUP DOOR GERADE VERSION/ STRAIGHT VERSION



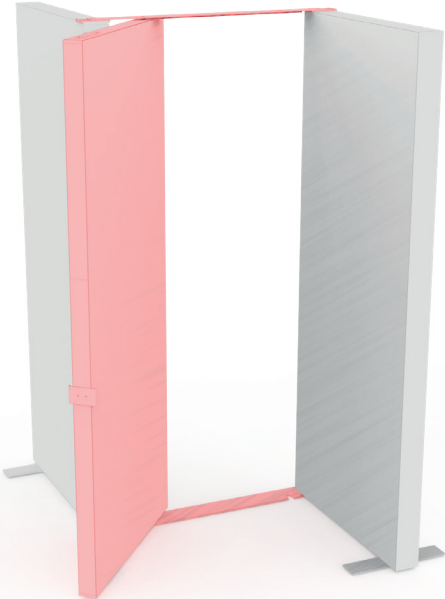
ECK- & KOJENVERSION/CORNER & STORAGE VERSION



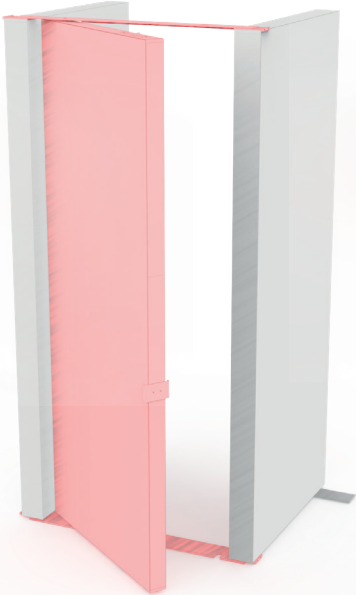
BIG LEDUP DOOR/ BIG LEDUP DOOR



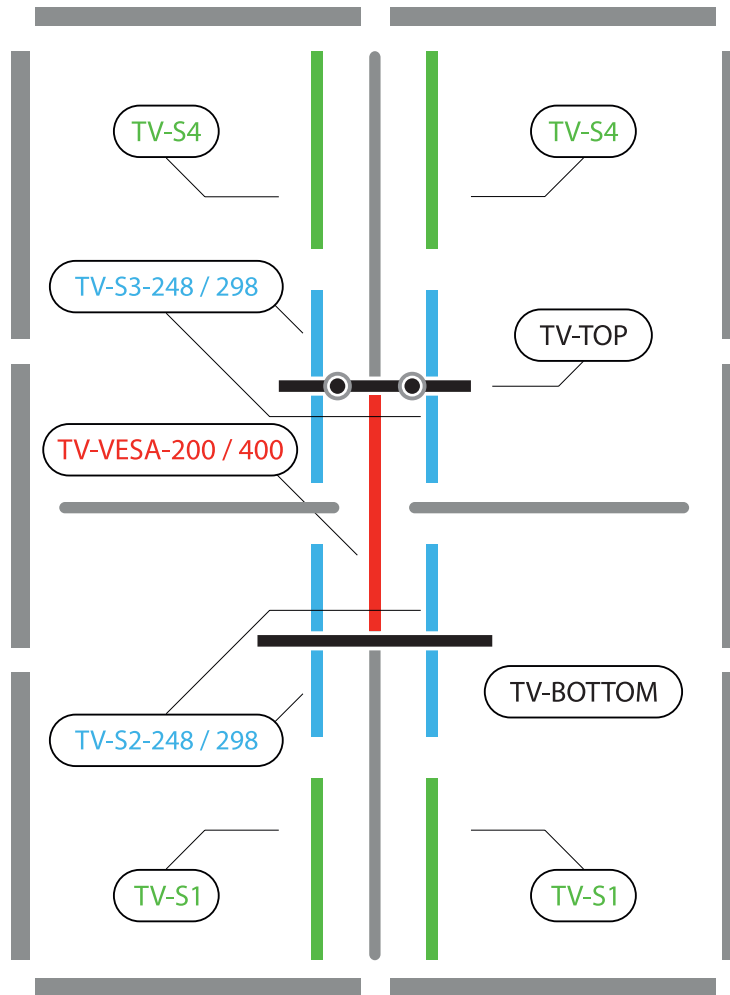
corner-L



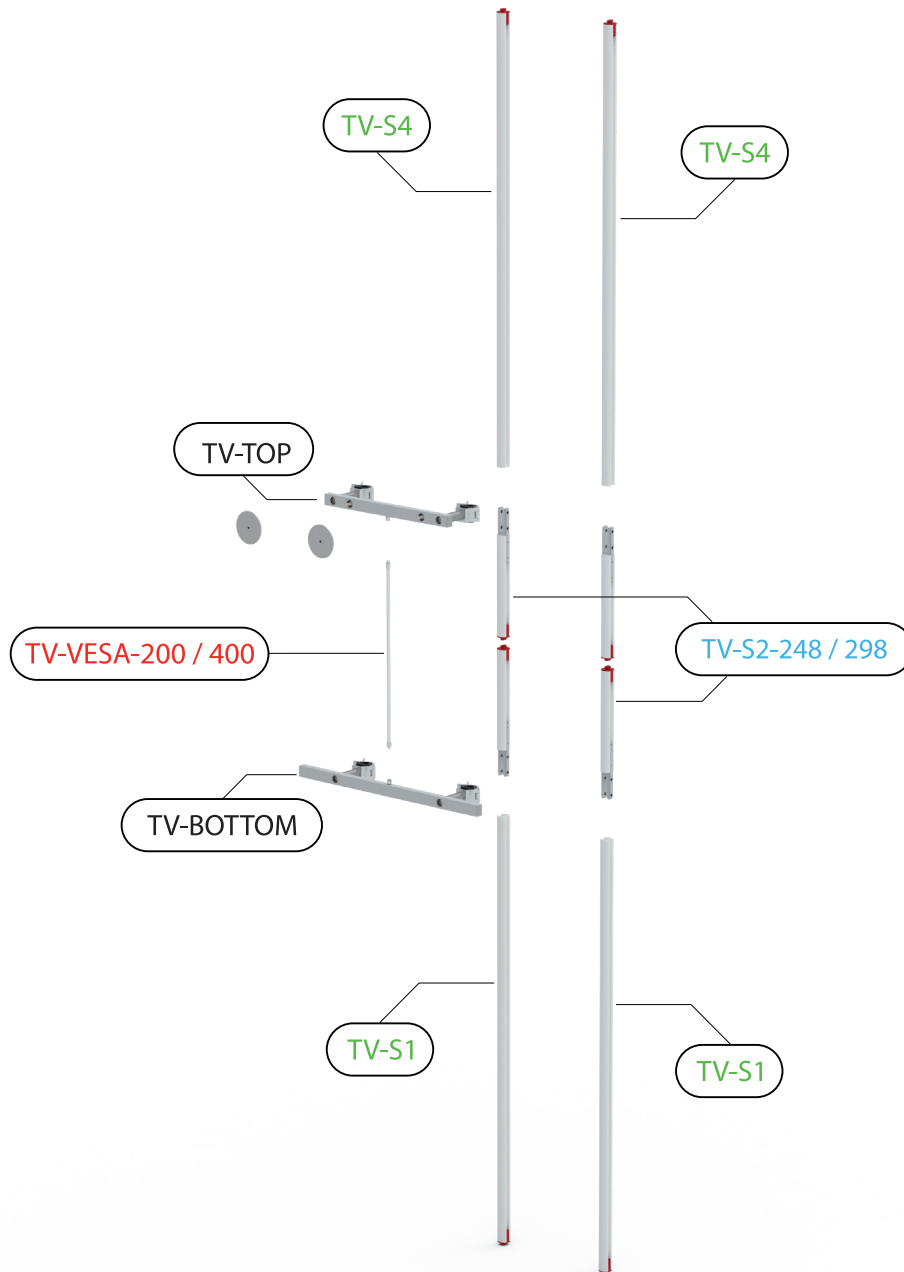
corner-R

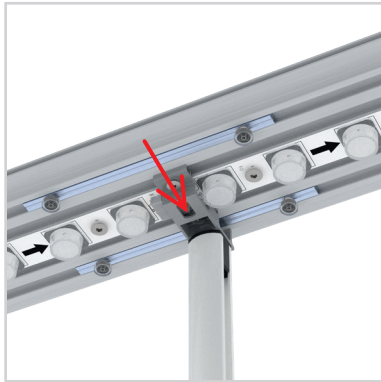


storage room

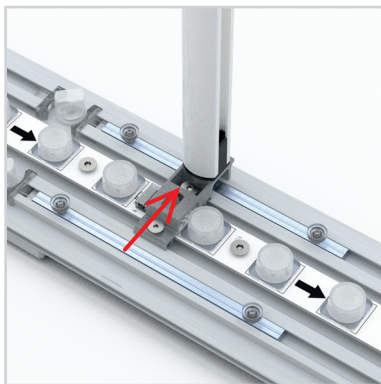


TV HALTERUNG/ TV HOLDER



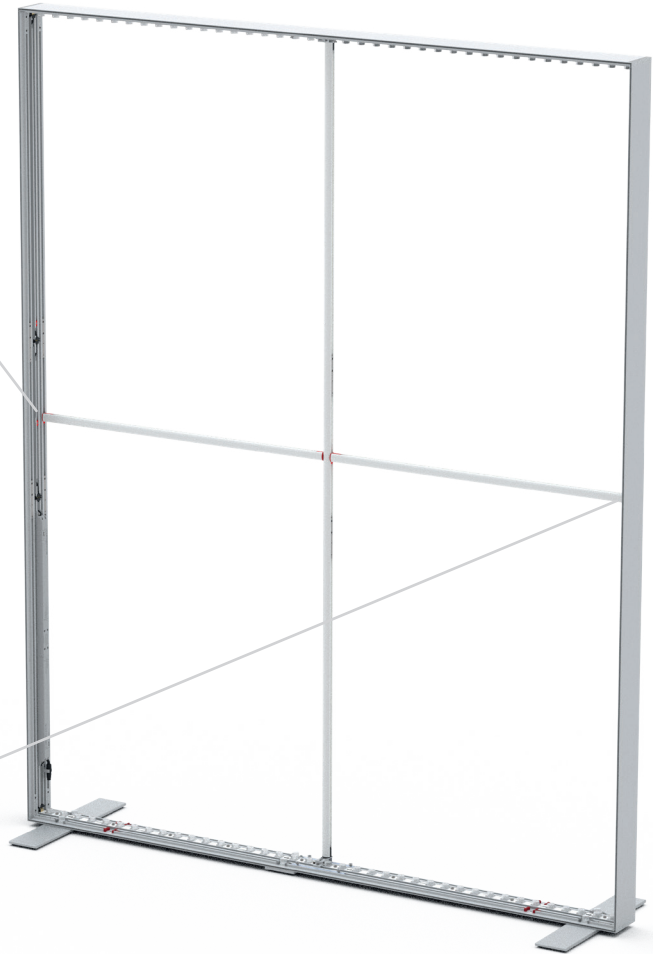
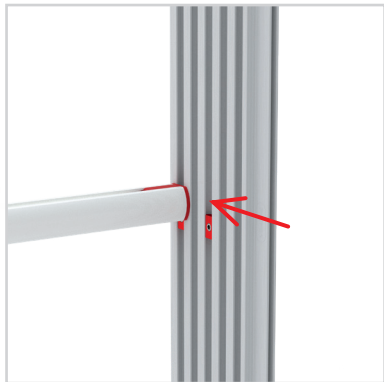
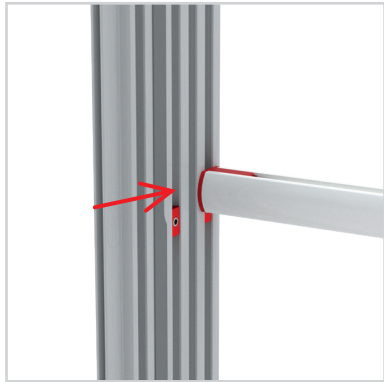


1.

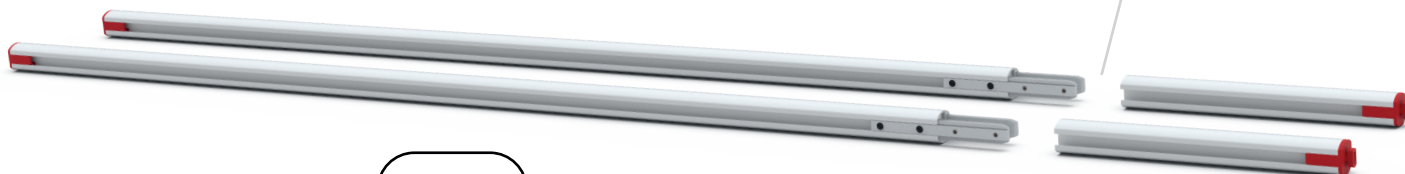
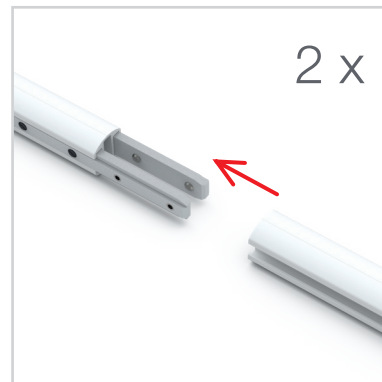


TV HALTERUNG/ TV HOLDER

2.



3.

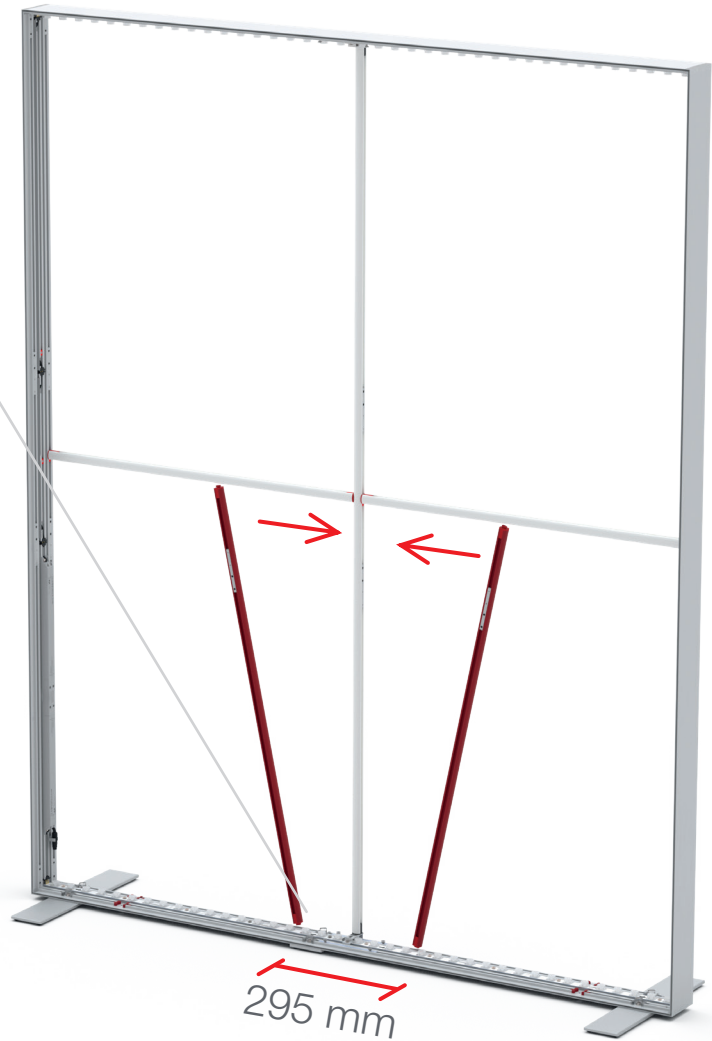
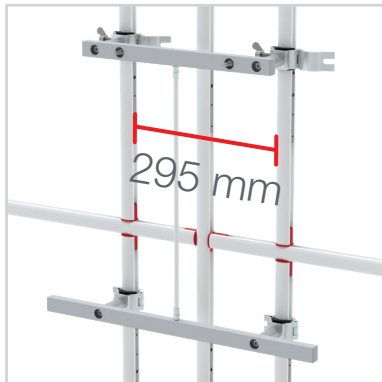
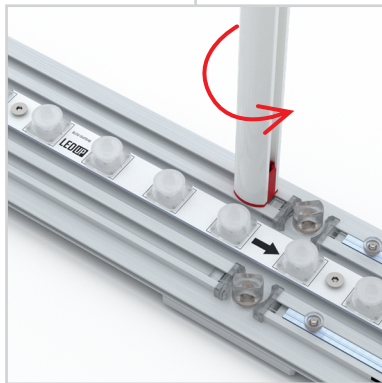
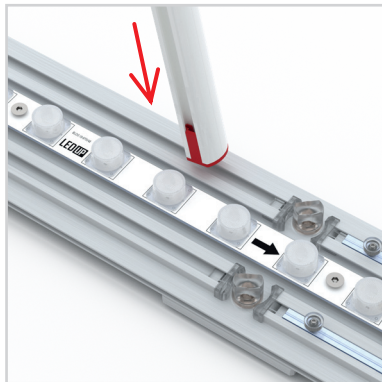


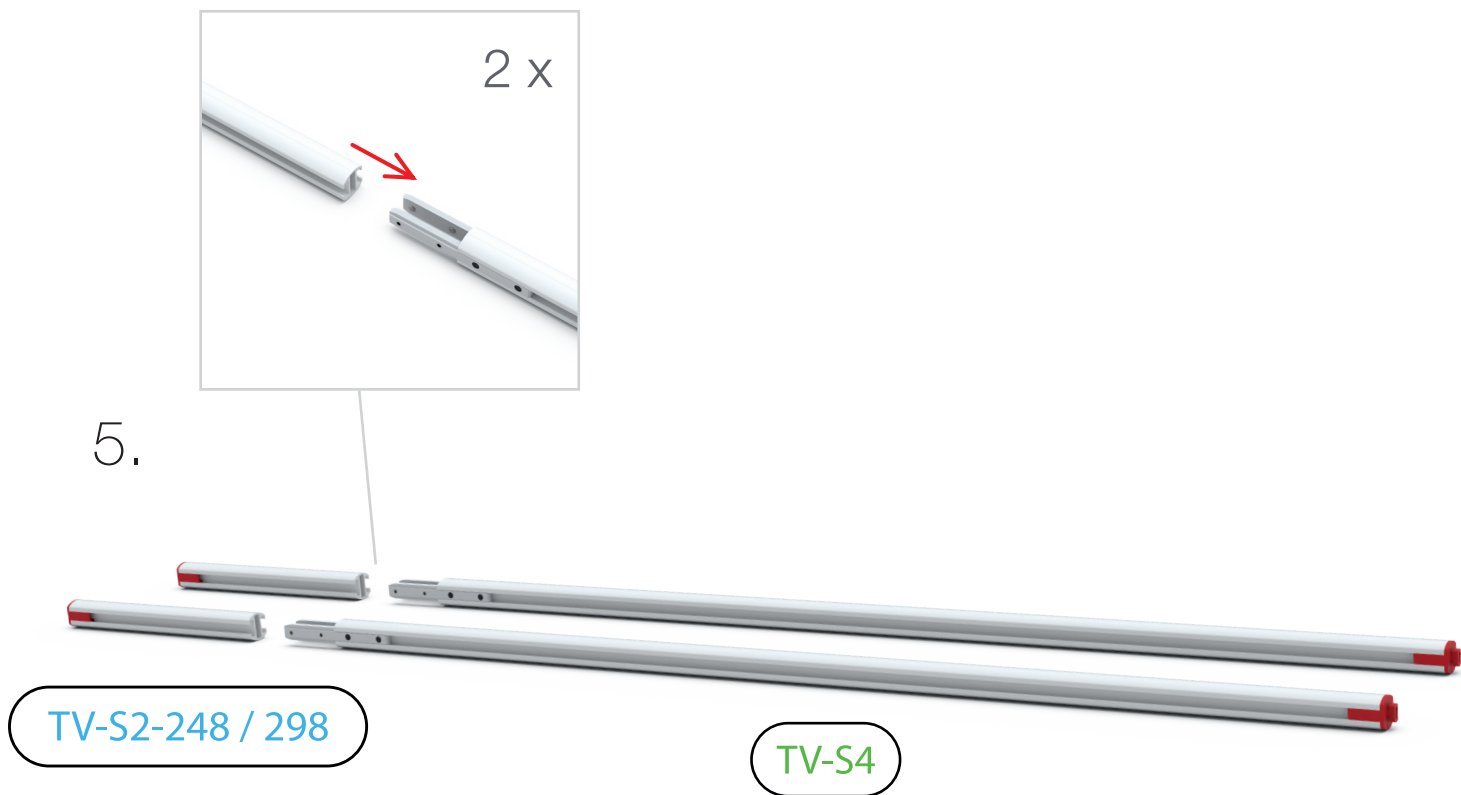
TV-S1

TV-S2-248 / 298

TV HALTERUNG/ TV HOLDER

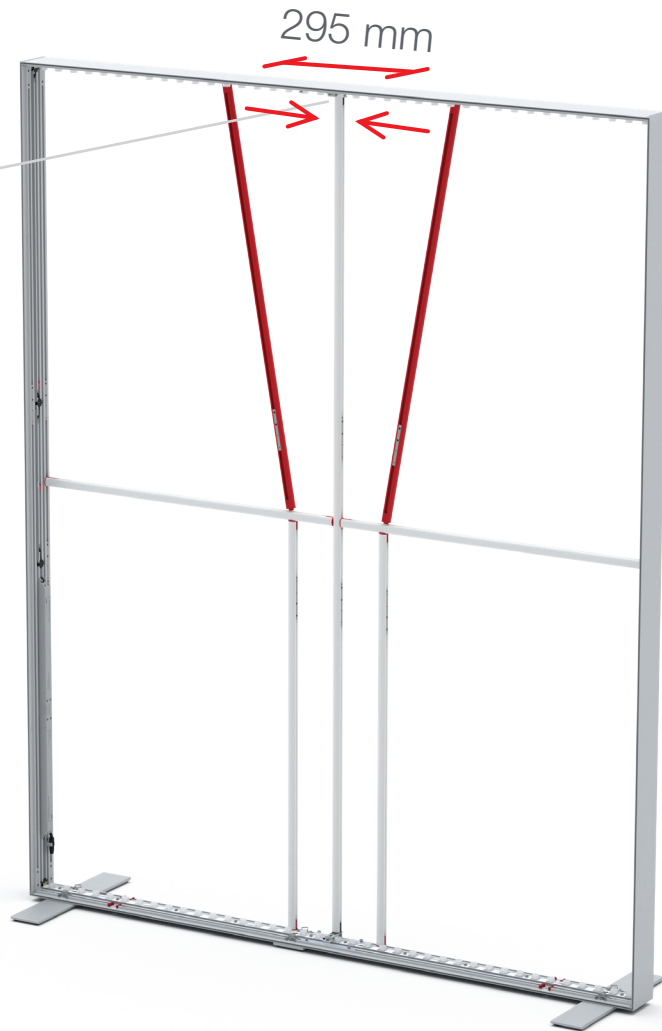
4.

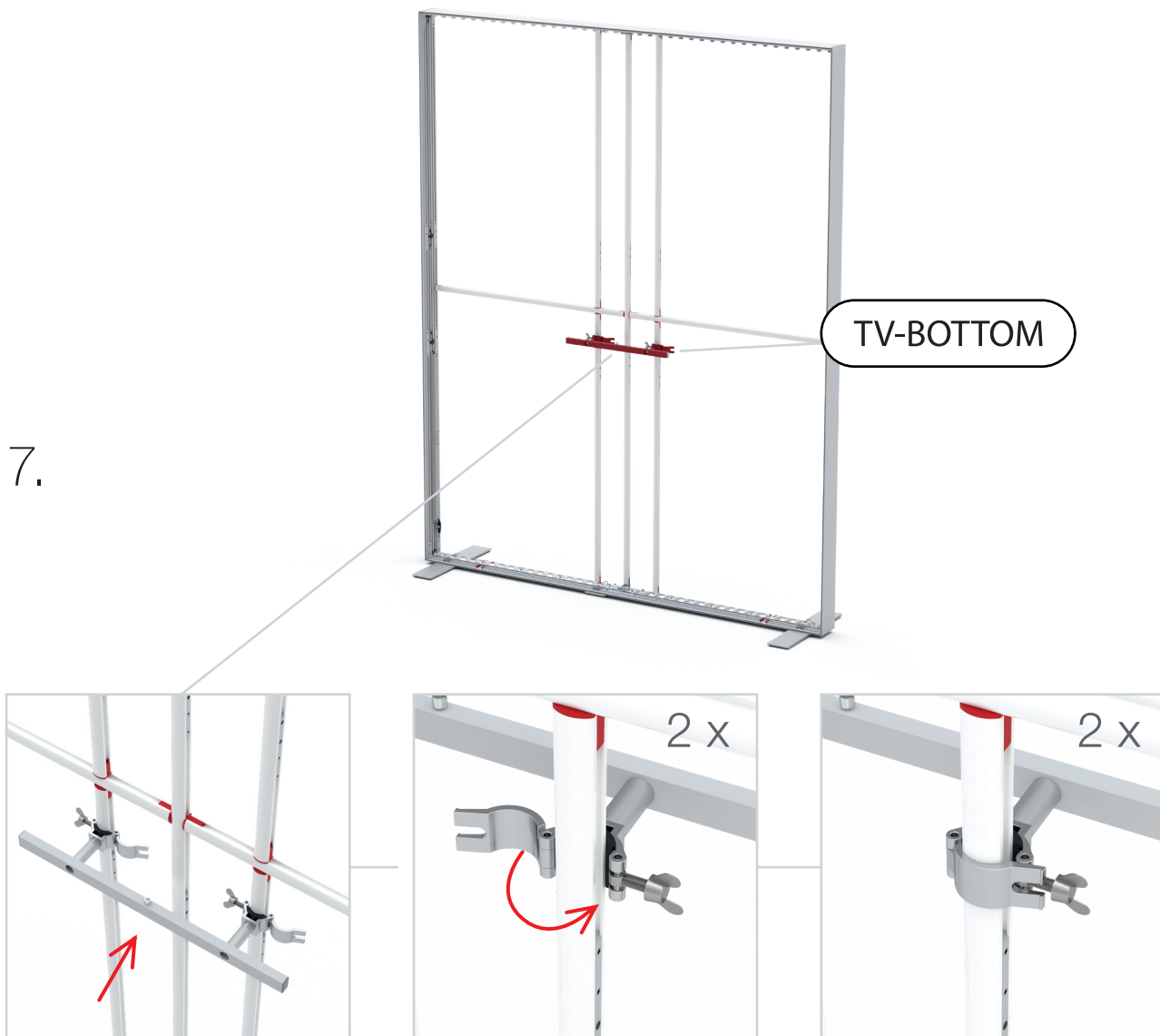




TV HALTERUNG/ TV HOLDER

6.



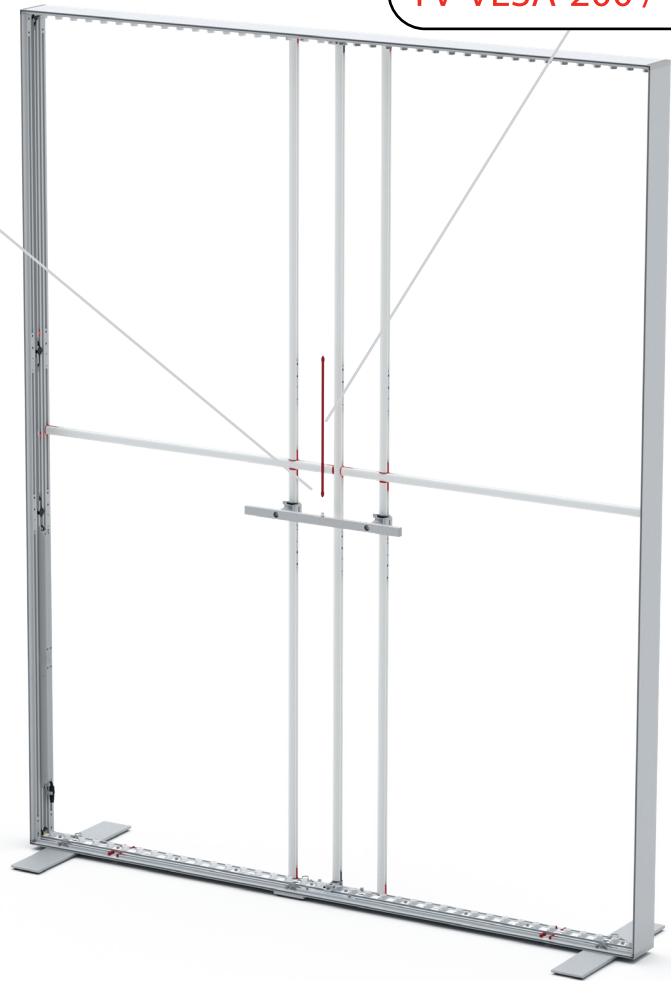
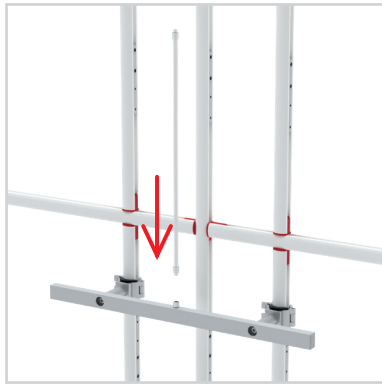


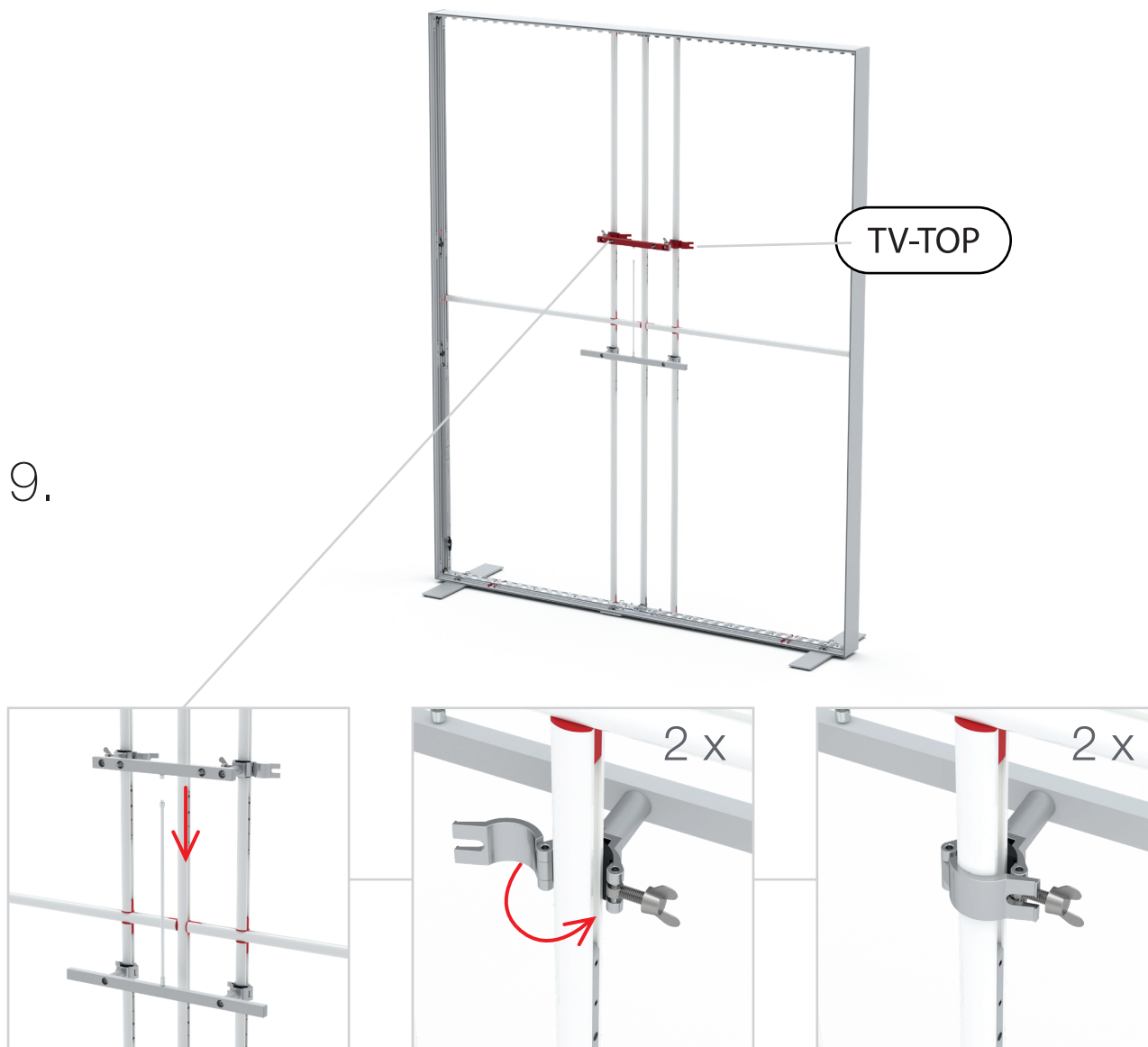
TV HALTERUNG/ TV HOLDER

 VESA 200 / 400

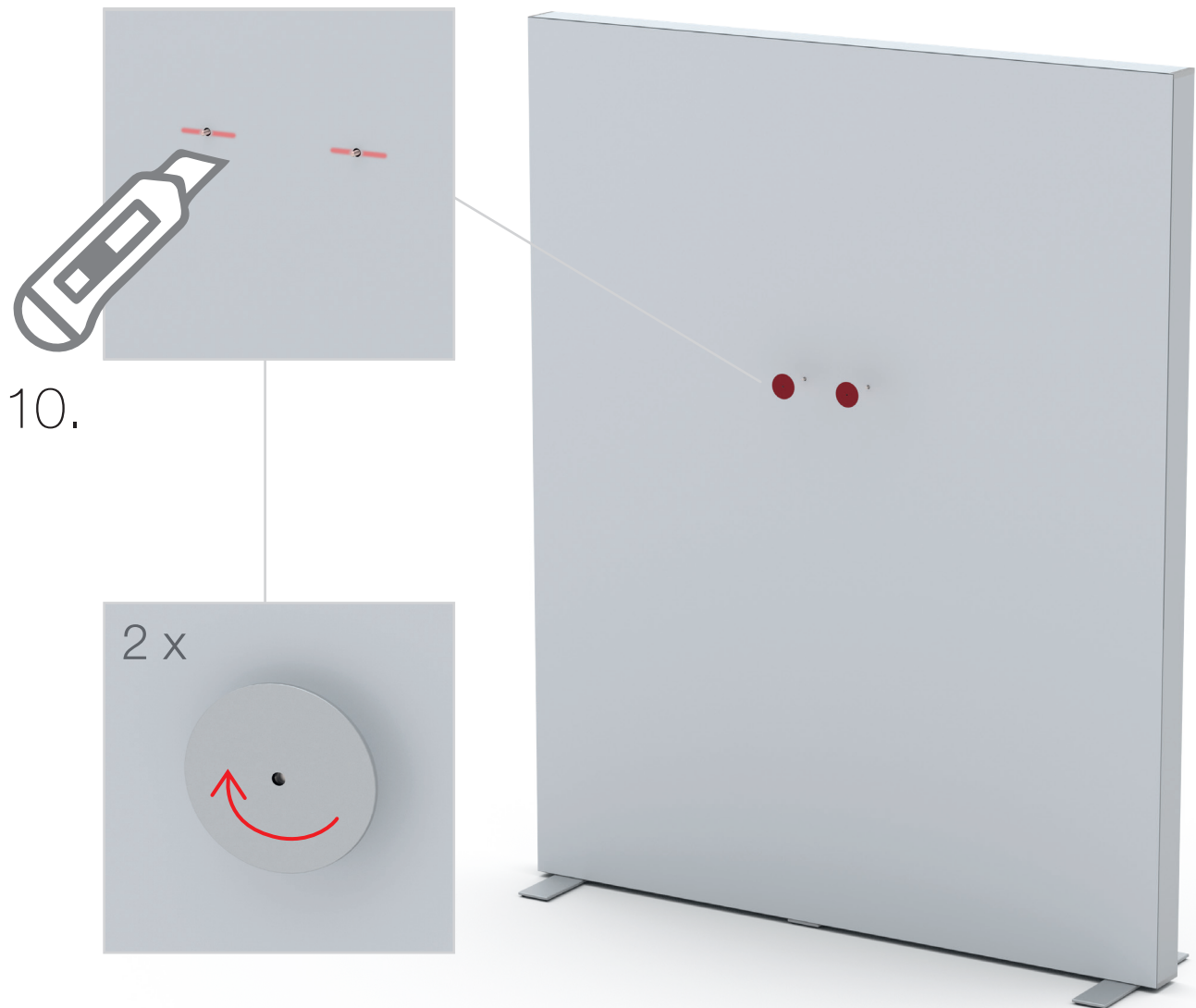
TV-VESA-200 / 400

8.

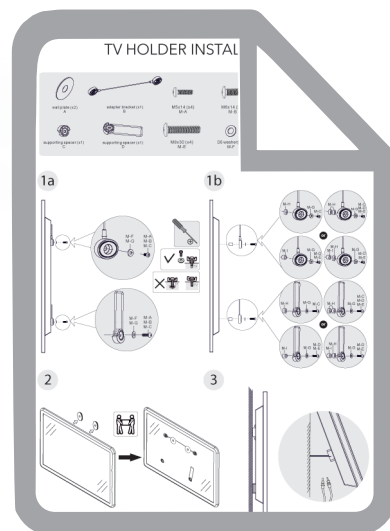




TV HALTERUNG/ TV HOLDER

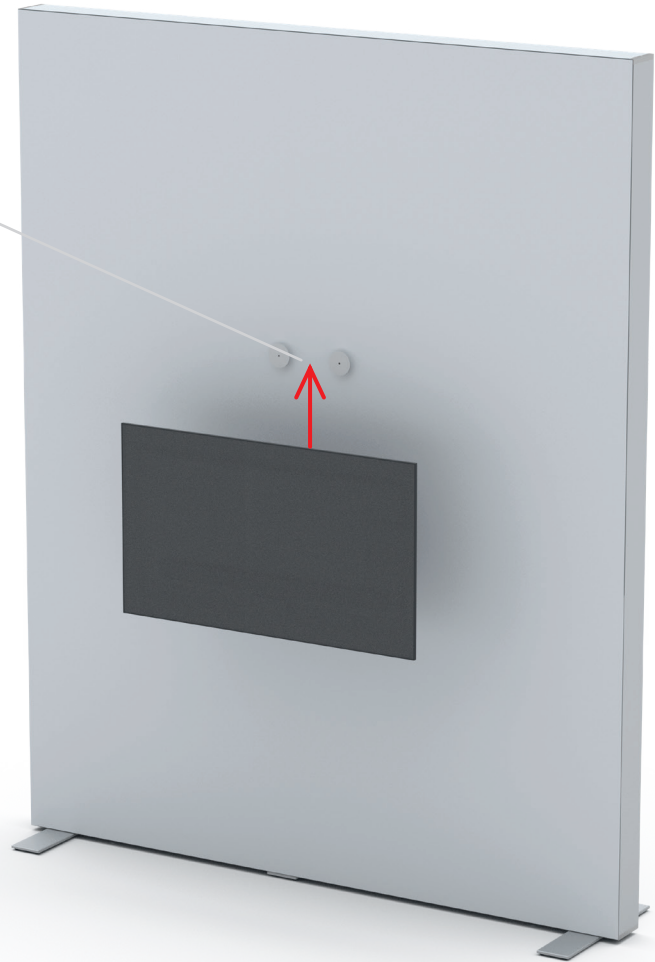
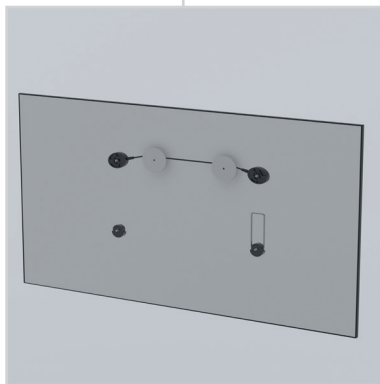
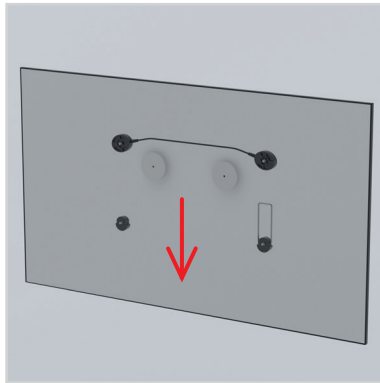


11.

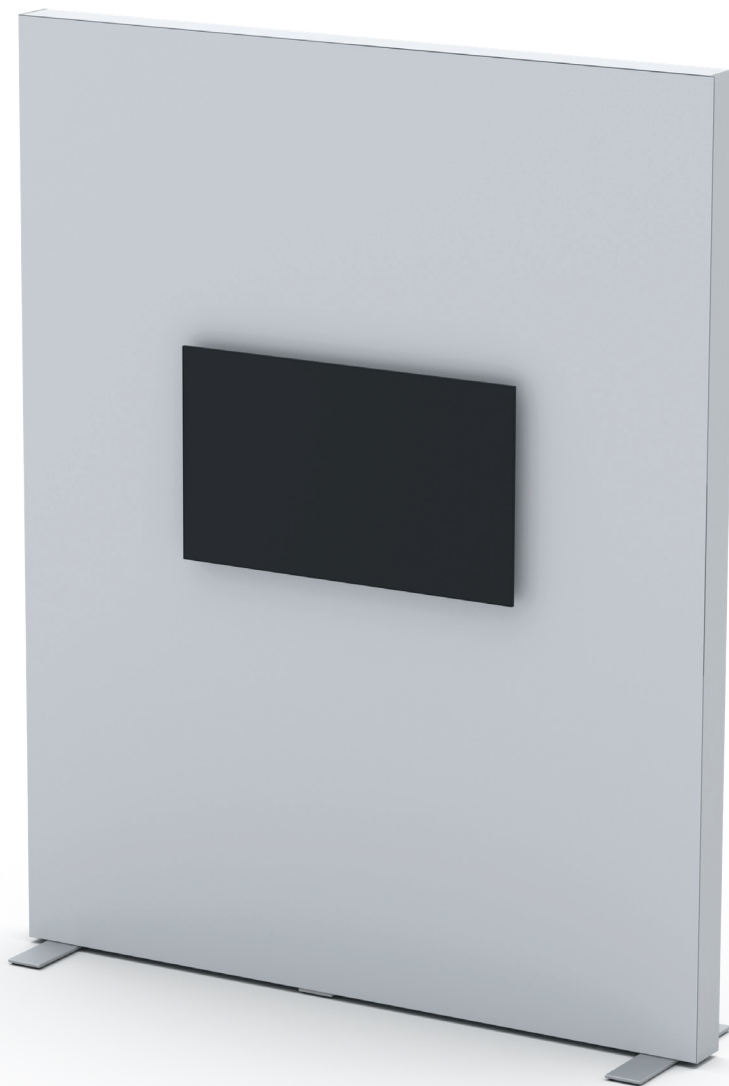


TV HALTERUNG/ TV HOLDER

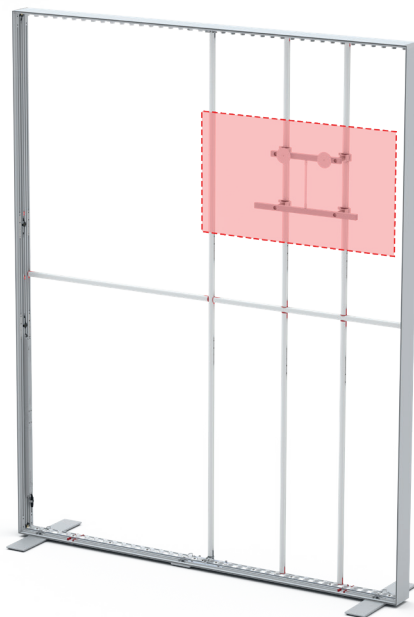
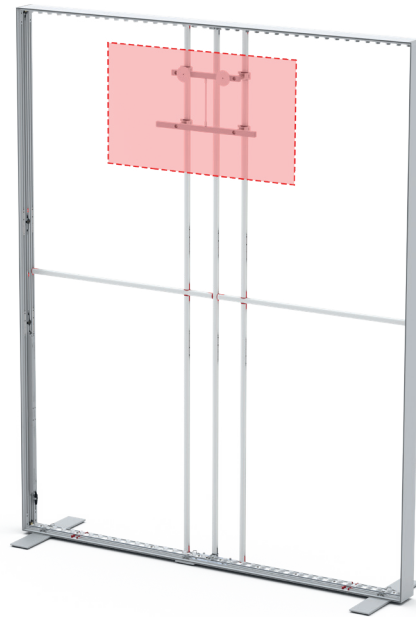
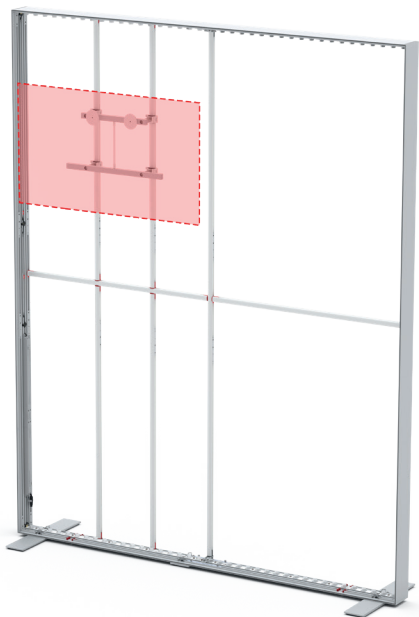
12.

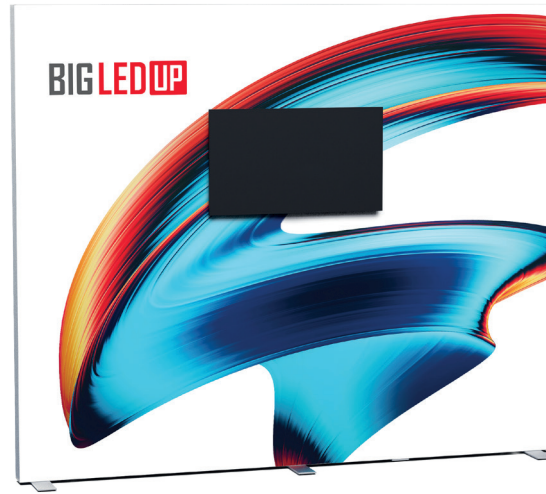


13.

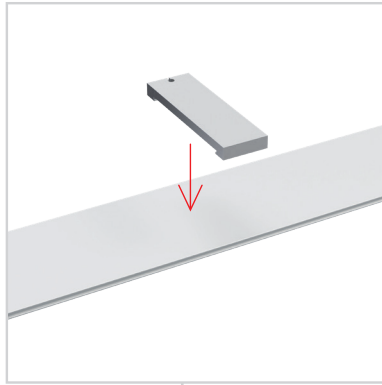


TV HALTERUNG/ TV HOLDER

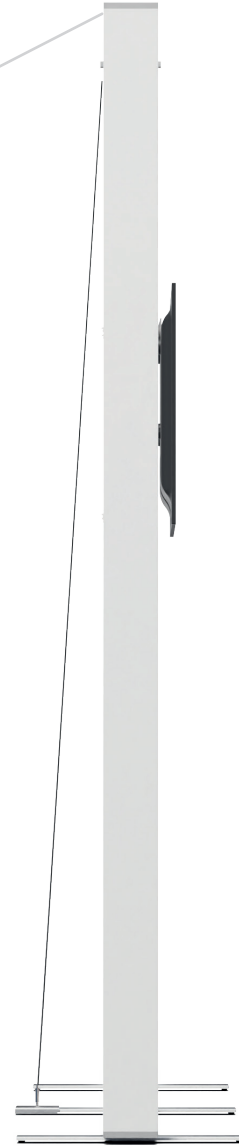
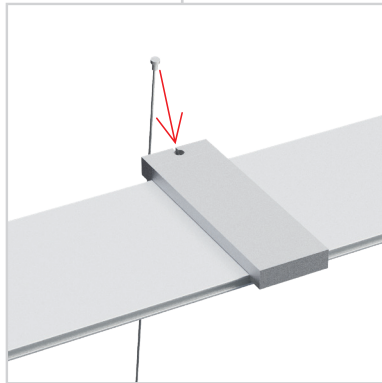


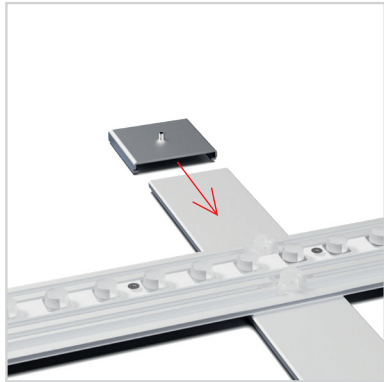


TV TENSE

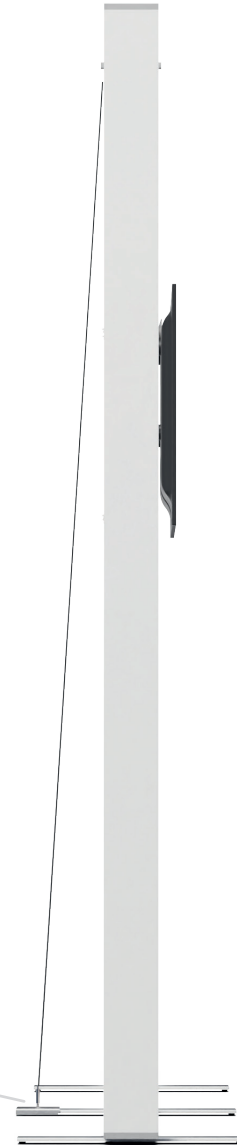
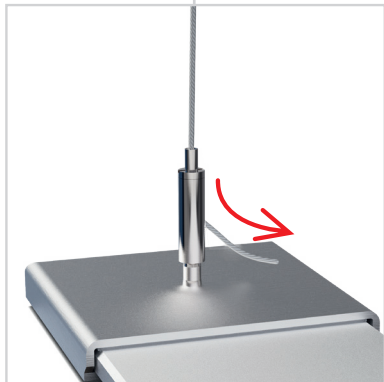
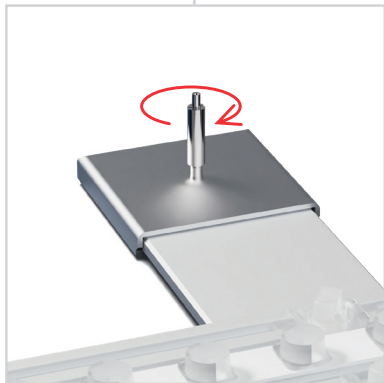


2.





2.



TV TENSE ABBAU / DISMANTLING

